

事 務 連 絡

平成22年12月17日

各都道府県消防防災主管部(局) 殿

消防庁救急企画室

トヨタ自動車株式会社製の高規格救急自動車に関する情報提供について

平素より救急行政にご理解ご協力いただき、お礼申し上げます。

この度、トヨタ自動車株式会社より、別添のとおり、DC-ACインバータの不具合に関して情報提供がありました。

つきましては、その内容を確認のうえ、貴都道府県内の消防本部へ周知方お願いいたします。

記

1 サービスキャンペーンの内容

DC-ACインバータ（オプション装置）の電気回路が不適切なため、周波数切替スイッチ60Hz位置でメインスイッチの断続操作を繰り返すと回路内に過電圧がかかる場合があります、回路内の素子を破損しDC-ACインバータが作動しなくなるおそれがあるため、該当回路に過大電圧防止用のリレーを無償追加するもの。

2 対象台数

約990台（※台数はメーカーからの報告による。）

3 消防本部における対応について

各消防本部には、トヨタ自動車販売店から別途連絡がありますので、個別に対応して下さい。

連絡先

総務省消防庁救急企画室

谷本・梅澤・橋口

電話 03-5253-7529

## トヨタ救急車(含むハイメディック)に関するお詫びとお願い

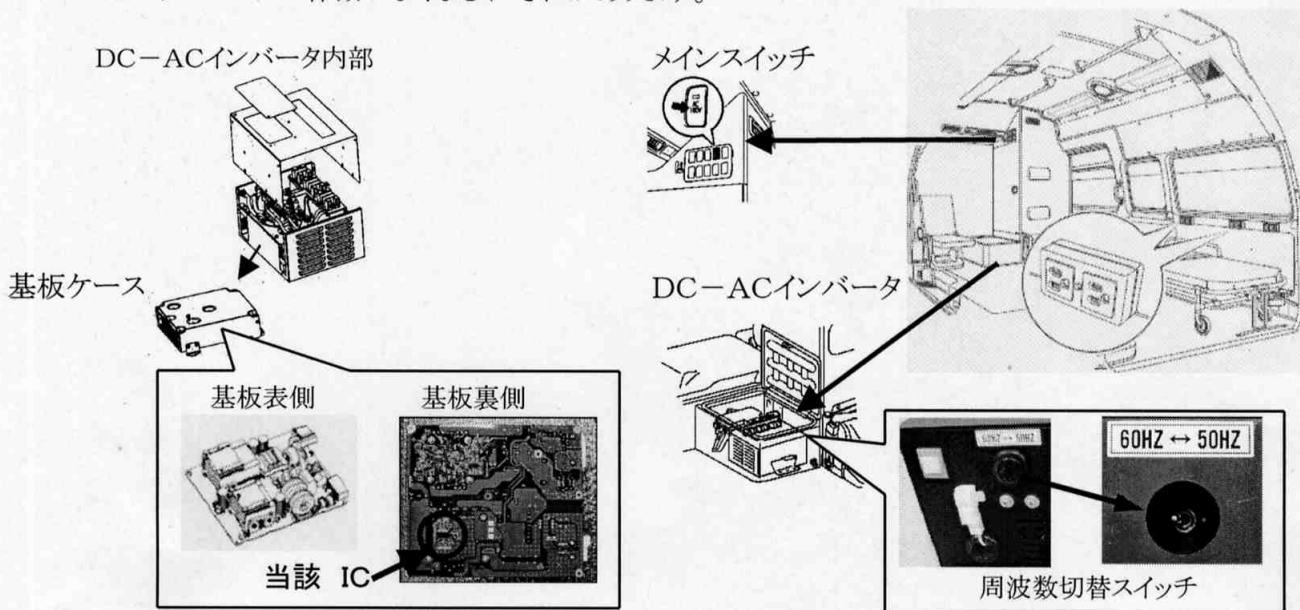
拝啓 貴省ますますご清栄のこととお慶び申し上げます。

平素は、トヨタ車のご愛顧を賜り厚くお礼申し上げます

さて、この度、トヨタ救急車(含むハイメディック)におきまして、オプション装備のDC-ACインバータのメインスイッチをONしても、AC100Vのコンセントが使用できない不具合が16件発生いたしました。ご迷惑をおかけいたしましたことを謹んでお詫び申し上げますとともに、下記のようにご報告申し上げます。

### 1) 発生内容

オプション装着のDC-ACインバータの電気回路が不適切なため、周波数切替スイッチ60Hz位置でメインスイッチの断続操作を繰り返すと回路内に過電圧がかかる場合があり、回路内の素子を破損しDC-ACインバータが作動しなくなるおそれがあります。



### 2) 対象車両

車名	型式	対象期間
トヨタ救急車 (含むハイメディック)	TRH221S	平成20年9月3日～平成22年6月21日 TRH221-0014693～0021777
	TRH226S	平成20年8月19日～平成22年7月5日 TRH226-0005278～0007905

対象台数: 約990台

### 3) お願いと改善

①当該インバータの改善につきましては、インバータ回路内を変更し、スイッチ操作による回路内の過電圧発生を防止いたします。

大変申し訳ございませんが、修理作業につきましては、部品の準備が整う来年1月下旬まで、お待ちいただきますようお願い致します。最寄りのトヨタ販売店よりご連絡させていただきます。

②それまでの間は不具合発生防止のため、下記の要領にてスイッチ操作方法を行っていただきますようお願いいたします。

・メインスイッチをONからOFF後、再度ONする場合は約1分以上の間隔をあけてON操作をおこなうようお願いいたします。(操作方法については別紙を参照願います)

今後更なる品質の確保に向けて万全の体制を図る所存ですので、引き続きご愛顧を賜りますようお願い申し上げます。

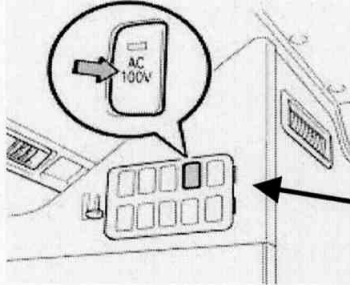
敬具

## 救急車

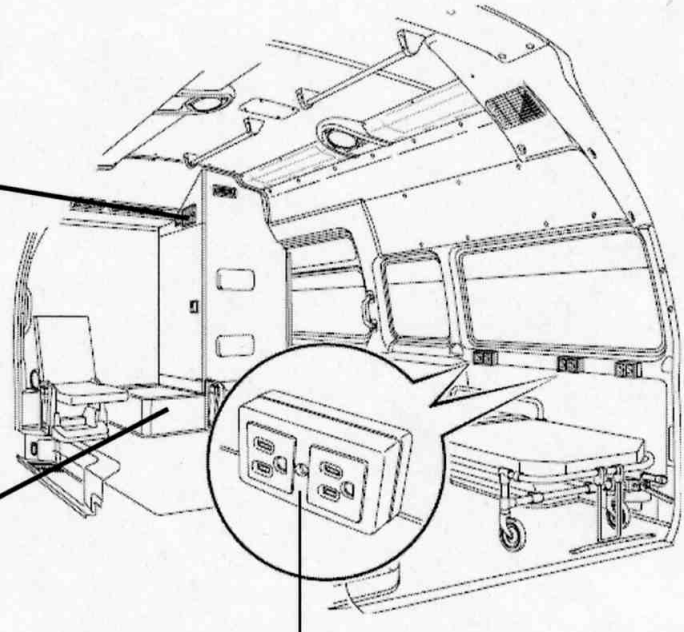
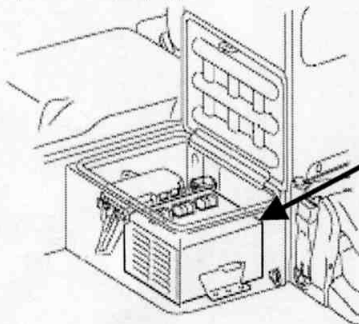
### DC-ACインバータ メインスイッチ操作方法についてのお願い (電源周波数 60Hz地域に配備されている車両のみ)

\* 電源周波数 50Hzでご使用の場合、本件に関わる故障は発生いたしません。

インバータ メインスイッチ



インバータ本体



インバータ AC100Vコンセント

## インバータメインスイッチ操作方法のお願い

インバータメインスイッチ操作のON・OFFを断続的に繰り返すと、インバータの回路内で過電圧が発生する場合があります、インバータが故障するおそれがあります。そのため、下記内容に注意いただき、スイッチ操作をお願いいたします。

### <注意事項>

- インバータ使用の際は、メインスイッチON後、医療機器等の電源ランプなどで電気が供給されていることをご確認ください。
- ONからOFFのスイッチ操作後、再度ONする場合は、すぐにスイッチを押さないでください。  
OFFからONにする場合は、OFF後、約1分以上間隔をあけてからON操作をお願いします。
- スイッチをONのまま、エンジンを停止し、すぐにエンジンを再始動しないようお願いします。  
エンジン停止後再始動する場合は、インバータのメインスイッチをOFFにしてから、エンジンを再始動するようお願いします。