

防災性能に係る耐洗たく性能の基準

(昭和四十八年六月一日)

(消防庁告示第十一号)

改正 昭和六一年二月二一日 消防庁告示第一号

昭和一一年九月八日 消防庁告示第五号

昭和一六年五月三一日 消防庁告示第一九号

令和元年六月二八日 消防庁告示第二号

消防法施行規則（昭和三十六年自治省令第六号）別表第一の規定に基づき、防災性能に係る耐洗たく性能の基準を次のとおり定める。

防災性能に係る耐洗たく性能の基準

第一 趣旨

この告示は、消防法施行規則（昭和三十六年自治省令第六号）別表第一の二の二に規定する防災性能に係る耐洗たく性能の基準を定めるものとする。

第二 定義

防災性能に係る耐洗たく性能とは、第三に掲げる洗たくの方法により五回繰り返し洗たくを行った後において、消防法（昭和二十三年法律第百八十六号）第八条の三第一項の防災性能の基準以上の防災性能を保持することができる性能をいう。

第三 洗たくの方法

洗たくの方法は、水洗い洗たく及びドライクリーニングによる方法とし、次に掲げるところによらなければならない。

一 洗たくを行う試料（以下「試料」という。）は、二平方メートル以上の布から無作為に切り取った縦四十五センチメートル、横三十五センチメートルのもの三体（炎を接した場合に熔融する性状の布にあっては、五体）とすること。

二 水洗い洗たくは、次の（一）に定める洗たく機等（水洗い洗たく機、脱水機及び乾燥機をいう。以下同じ。）を用い、次の（二）に定める洗たく方法により行うこと。ただし、これらによる方法と同等以上の洗たく性能を有する方法により行う場合は、この限りでない。

（一）洗たく機等

イ 水洗い洗たく機は、別図第一に示す構造の洗たく槽を有するもので、当該洗たく槽内の液温を六十度に保つことができ、かつ、当該洗たく槽の内筒は毎分三十七回転の速度で正転十五秒間、休止三秒間、反転十五秒間、休止三秒間の運転を繰り返し行うことができるものであること。

ロ 脱水機は、毎分千二百回転の速度で運転することができる遠心脱水機であること。

ハ 乾燥機は、六十度の温度を保つことができる構造のものであること。

（二）洗たく方法

イ 温水（日本産業規格（産業標準化法（昭和二十四年法律第百八十五号）第二十条第一項の日本産業規格をいう。以下同じ。）K〇〇〇（工業用水試験方法）に定める全硬度の測定方法により測定した場合に炭酸カルシウム換算濃度が五ミリグラム毎リットル以下のものに限る。以下同じ。）一リットル当たり日本産業規格K三三〇三（粉末洗濯石けん）に定める無添剤の粉末洗たく石けん一グラムの割合で混

入した液（以下「洗たく液」という。）を、洗たく槽に十四センチメートルの深さになるまで入れること。

ロ 洗たく槽に入れる試料は、八百グラム以下の量とすること。この場合において、当該試料の質量が八百グラム未満のときは、八百グラムから当該試料の質量を差し引いた質量の防炎性能を有しない布を併せて入れること。

ハ 洗たくは、洗たく液の温度を六十度に保ち、十五分間行うこと。

ニ すすぎは、三回繰り返し行うものとし、それぞれ一回のすすぎは、イに定める量と同量の温度四十度の温水で五分間行うこと。

ホ 脱水は、二分間行うこと。

ヘ 乾燥は、六十度の温度で行うこと。

三 ドライクリーニングは、次の(一)に定めるドライクリーニング機等（ドライクリーニング機、脱液機及び乾燥機をいう。以下同じ。）を用い、次の(二)に定める洗たく方法により行うこと。ただし、これらによる方法と同等以上の洗たく性能を有する方法により行う場合は、この限りでない。

(一) ドライクリーニング機等

イ ドライクリーニング機は、別図第二に示す構造の洗たく槽を有するもので、毎分四十九回転の速度で運転を行うことができるものであること。

ロ 脱液機及び乾燥機は、第二号(一)ロ及びハに定めるところによること。

(二) 洗たく方法

イ 日本産業規格K-521（パークロロエチレン）に定めるパークロロエチレン百ミリリットル当たり日本産業規格L0860（ドライクリーニングに対する染色堅ろう度試験方法）に定める非イオン界面活性剤一重量グラム、スルホン琥珀〔こはく〕酸ジオクチルエステルで純分六十パーセント以上、アルコール不溶分三・五パーセント以下の陰イオン界面活性剤一グラム及び水0・一ミリリットルの割合で混入した液を洗たく槽に三・七八リットル入れること。

ロ 洗たく槽に入れる試料は、三百グラム以下の量とすること。この場合において、当該試料の質量が三百グラム未満のときは、三百グラムから当該試料の質量を差し引いた質量の防炎性能を有しない布を併せて入れること。

ハ 洗たくは、十五分間行うこと。

ニ 脱液及び乾燥は、第二号(二)ホ及びヘに定めるところによること。

附則

この告示は、昭和四十八年九月一日から施行する。

附則

〔昭和六一年二月二日消防庁告示第一号〕

この告示は、公布の日から施行する。

附則

〔平成十一年九月八日消防庁告示第五号〕

この告示は、平成十一年十月一日から施行する。

附則

〔平成一六年五月三十一日消防庁告示第一九号〕抄

1 この告示は、平成十六年六月一日から施行する。

附則

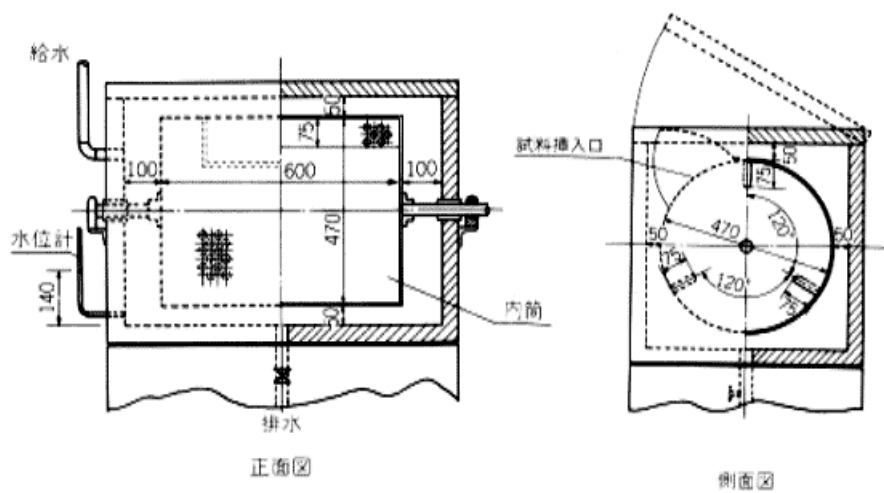
〔令和元年六月二十八日消防庁告示第二号〕

この告示は、不正競争防止法等の一部を改正する法律の施行の日（令和元年七月一日）から施行する。

別図第1 水洗い洗たく機の洗たく槽

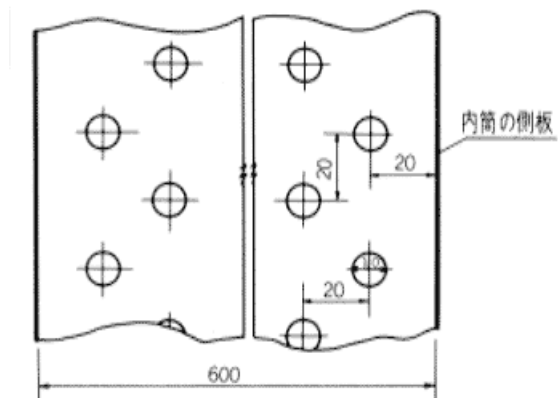
（その1）洗たく槽

（単位ミリメートル）



（その2）洗たく槽の内筒の孔

（単位ミリメートル）



別図第2 ドライクリーニング機の洗たく槽
(単位ミリメートル)

