

消 防 危 第 2 4 号
平成13年2月28日

各都道府県消防主管部長 殿

消防庁危険物保安室長

危険物を取り扱う配管の一部へのサイトグラスの設置について

危険物の規制に関する政令第9条第1項第21号が、平成10年2月25日危険物の規制に関する政令の一部を改正する政令第31号により改正され、従来、危険物配管の材質は鋼製その他金属製のものとすることとされていましたが、その設置される条件及び使用される状況に照らして十分な強度を有するものとされました。

このことから、危険物を取り扱う配管にサイトグラスを設置する場合の安全確保のための指針について、別添のとおり定めましたので、執務上の参考とされるようお願いいたします。

おって、貴都道府県内の市町村に対しても、この旨周知されるようご配慮願います。

危険物を取り扱う配管の一部へのサイトグラスの設置に関する指針

危険物を取り扱う配管の一部へのサイトグラスの設置にあたっては、政令第9条第1項第21号の規定により設置されることとなるが、サイトグラスの材料として、ガラス等の材料が一般に用いられること等から、次の事項に留意すること。

1 強度

(1) サイトグラスの大きさは必要最小限のものであること。

(2) サイトグラスは、外部からの衝撃により容易に破損しない構造のものであること。

構造例：サイトグラスの外側に保護枠、蓋等を設けることにより、サイトグラスが衝撃を直接受けない構造となっているもの、想定される外部からの衝撃に対して安全な強度を有する強化ガラス等が用いられているもの等があること。

構造の例を別紙1に示す。

2 耐薬品性

サイトグラス及びパッキンの材質は、取り扱う危険物により侵されないものであること。

材質例：ガソリン、灯油、軽油及び重油等の油類の場合は耐油性パッキン又はテフロン系パッキン等。

酸性、アルカリ性物品の場合はテフロン系パッキン等。

3 耐熱性

(1) サイトグラスは、外部からの火災等の熱によって容易に破損しない構造のものであること。

構造例：サイトグラスの外側に、使用時以外は閉鎖される蓋を設ける構造等があること。

構造の例を別紙1に示す。

(2) サイトグラスの取付部は、サイトグラスの熱変位を吸収することができる構造とすること。

構造例：サイトグラスの両面にパッキンを挟んでボルトにより取り付ける構造等があること。

構造の例を別紙2に示す。

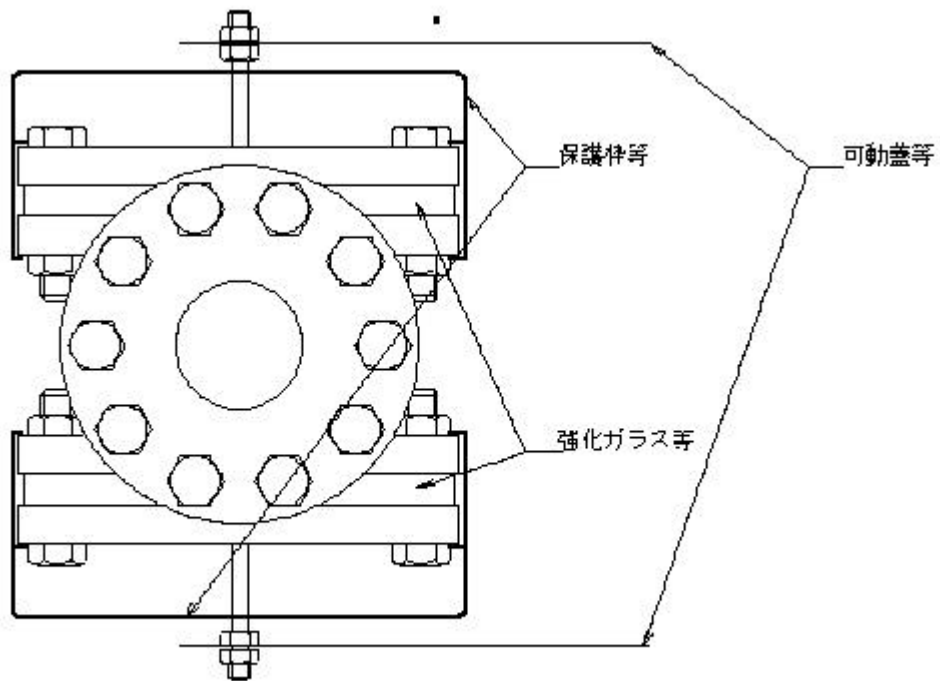
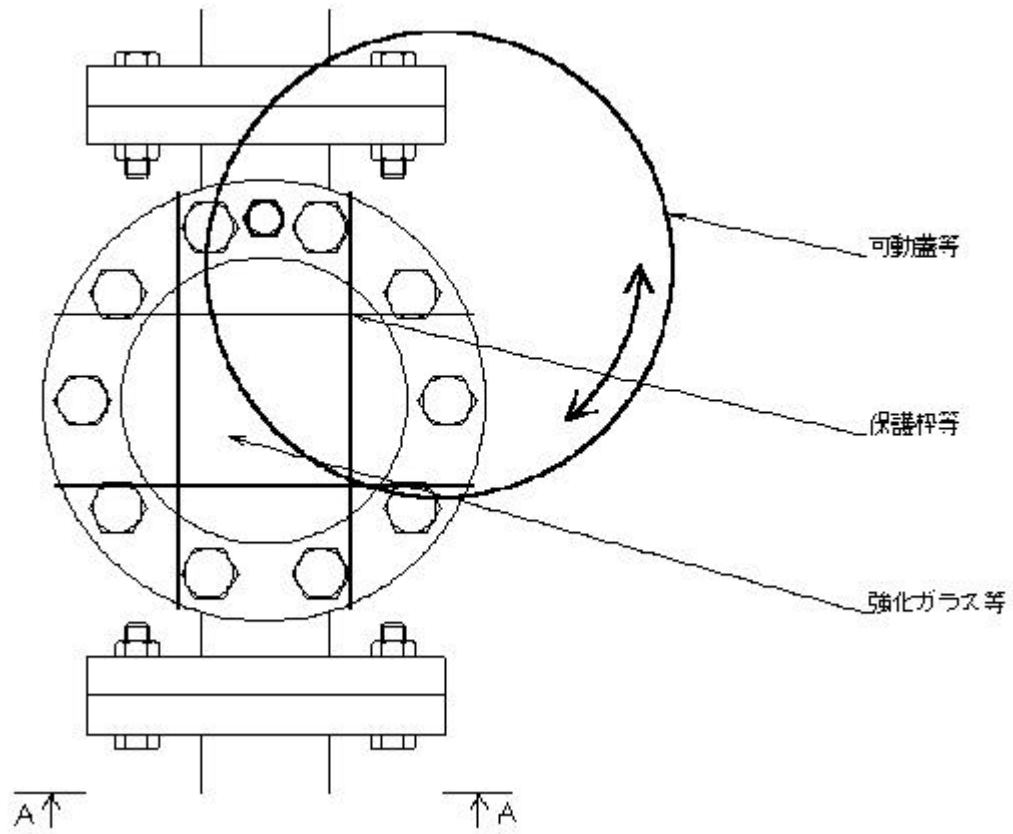
4 地下設置の場合の取扱い

地下設置配管にサイトグラスを設置する場合には、当該サイトグラスの部分を配管の接合部（溶接その他危険物の漏えいのおそれがないと認められる方法による接合以外の方法）と同様に取り扱うこと。

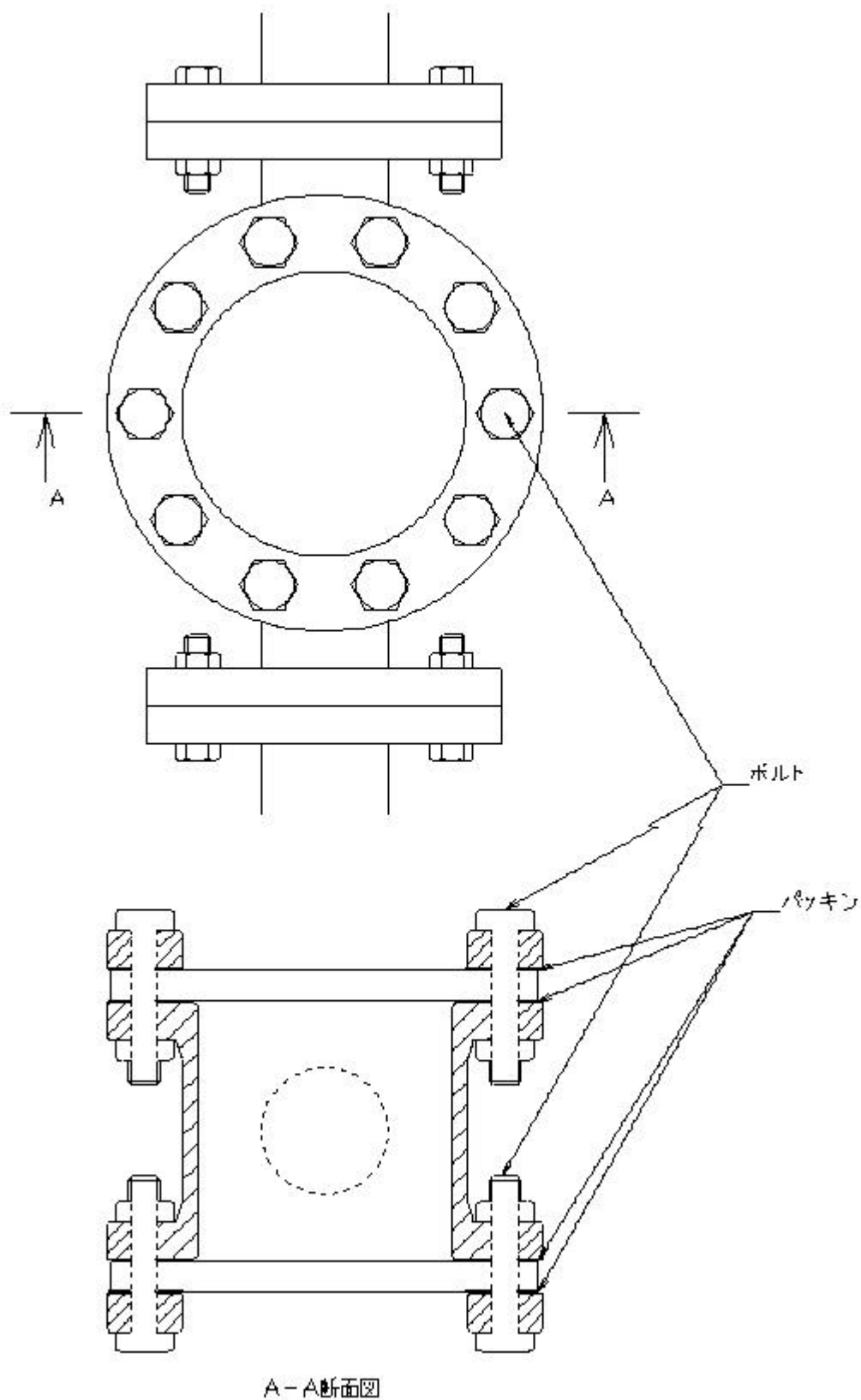
5 その他

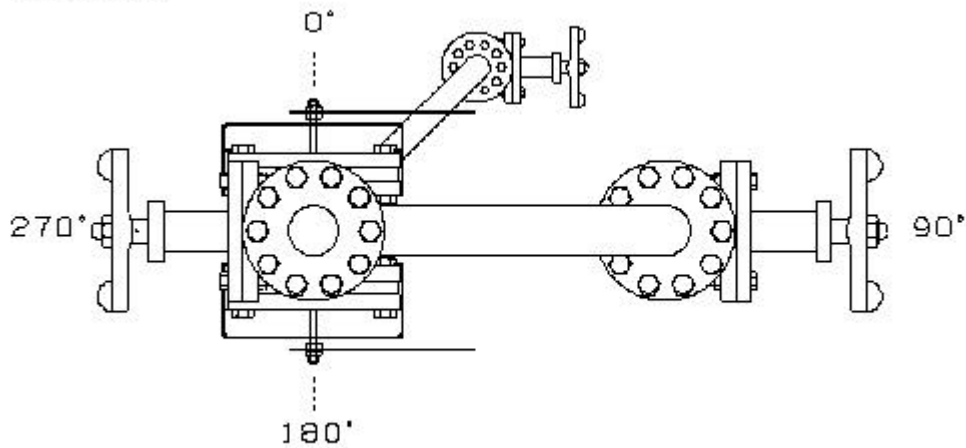
サイトグラスは、容易に点検、整備及び補修等ができる構造とするとともに、サイトグラスから危険物の漏えいが発生した場合、漏えい量を最小限とすることのできる構造とすることが望ましいこと。

構造例：別紙 3 等があること。また、別紙 3 の構造の場合の操作方法は別紙 4 等があること。

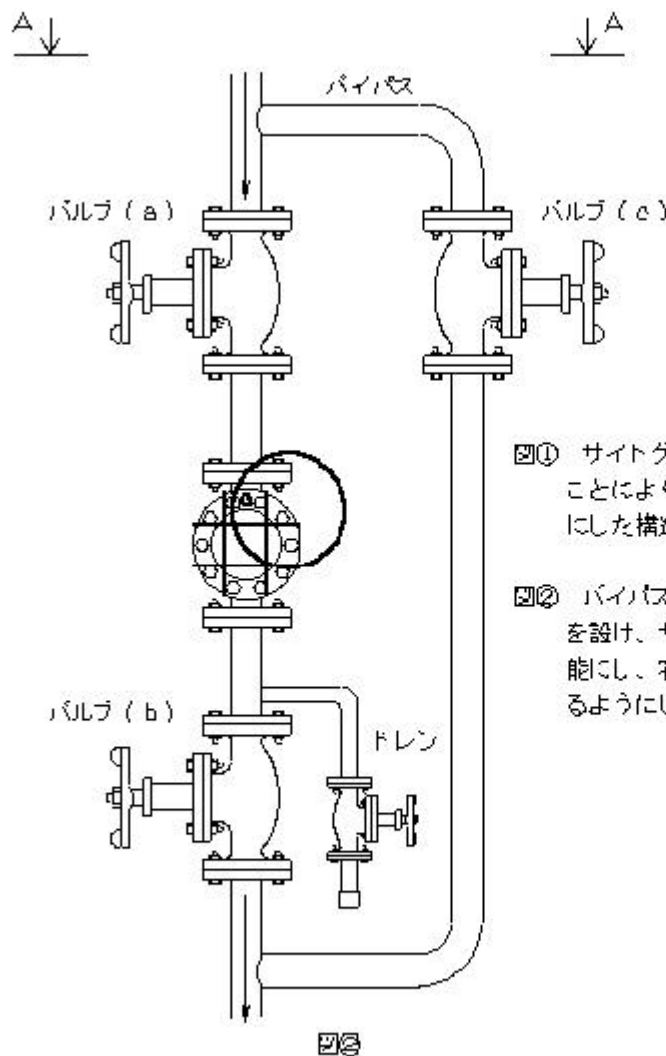


A-A矢視図





図① A-A 矢視図(拡大)



図① サイトグラスの窓とバルブの方向を変えることにより、安全にバルブ操作が行えるようにした構造例。

図② バイパス配管及びバルブ(a)(b)(c)を設け、サイトグラスを孤立させることを可能にし、容易に点検、整備及び補修等ができるようにした構造例。

※バルブの種類は、その設備に適合したものでよい。

図1 サイトグラス使用中の状態

図2 点検、整備及び補修等の実施中の状態

- ① サイトグラスの使用中は、バルブ（c）は常時閉とする。
- ② サイトグラスからの漏えい発生時、最初にバルブ（a）を閉止する。
- ③ 次に、バルブ（b）を閉止する。
- ④ サイトグラスの点検、整備及び補修等を実施する間は、バルブ（a）（b）を閉止し、バルブ（c）を開ける。
- ⑤ サイトグラスがバイパス側に設置されているものについても、①から④の方法による。

