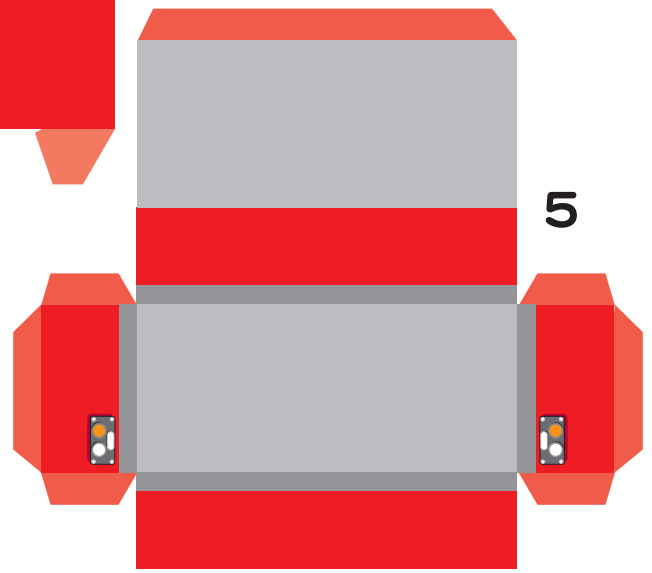
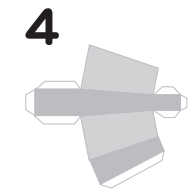
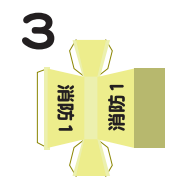
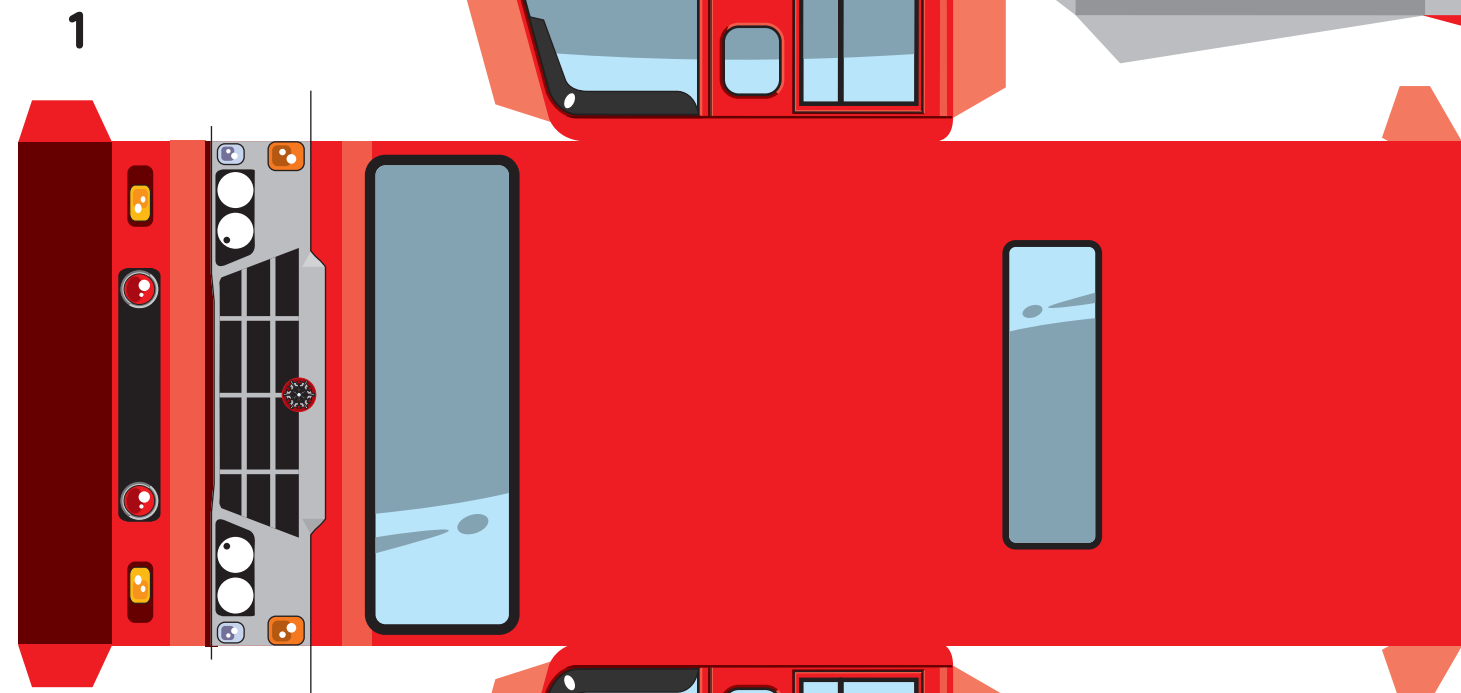
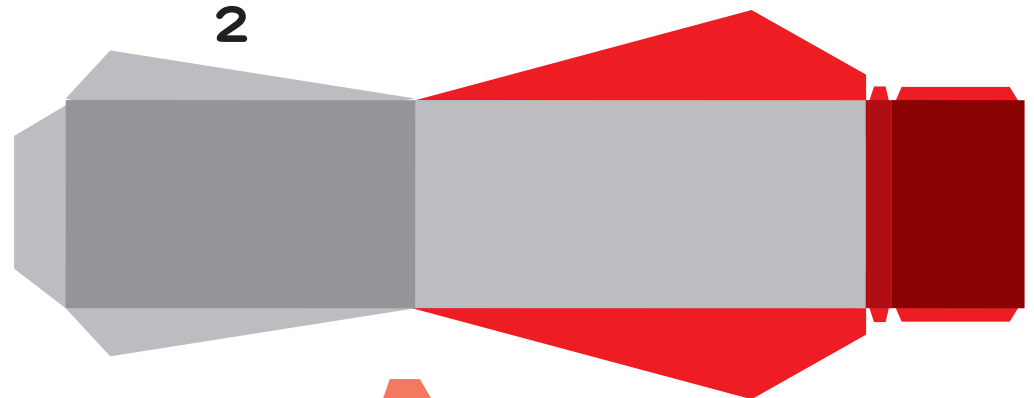
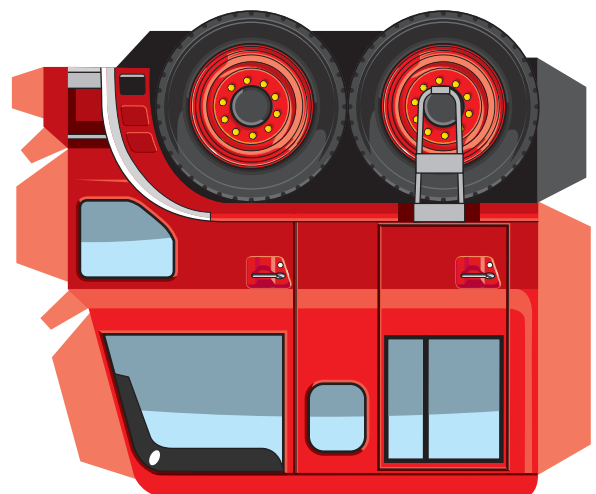
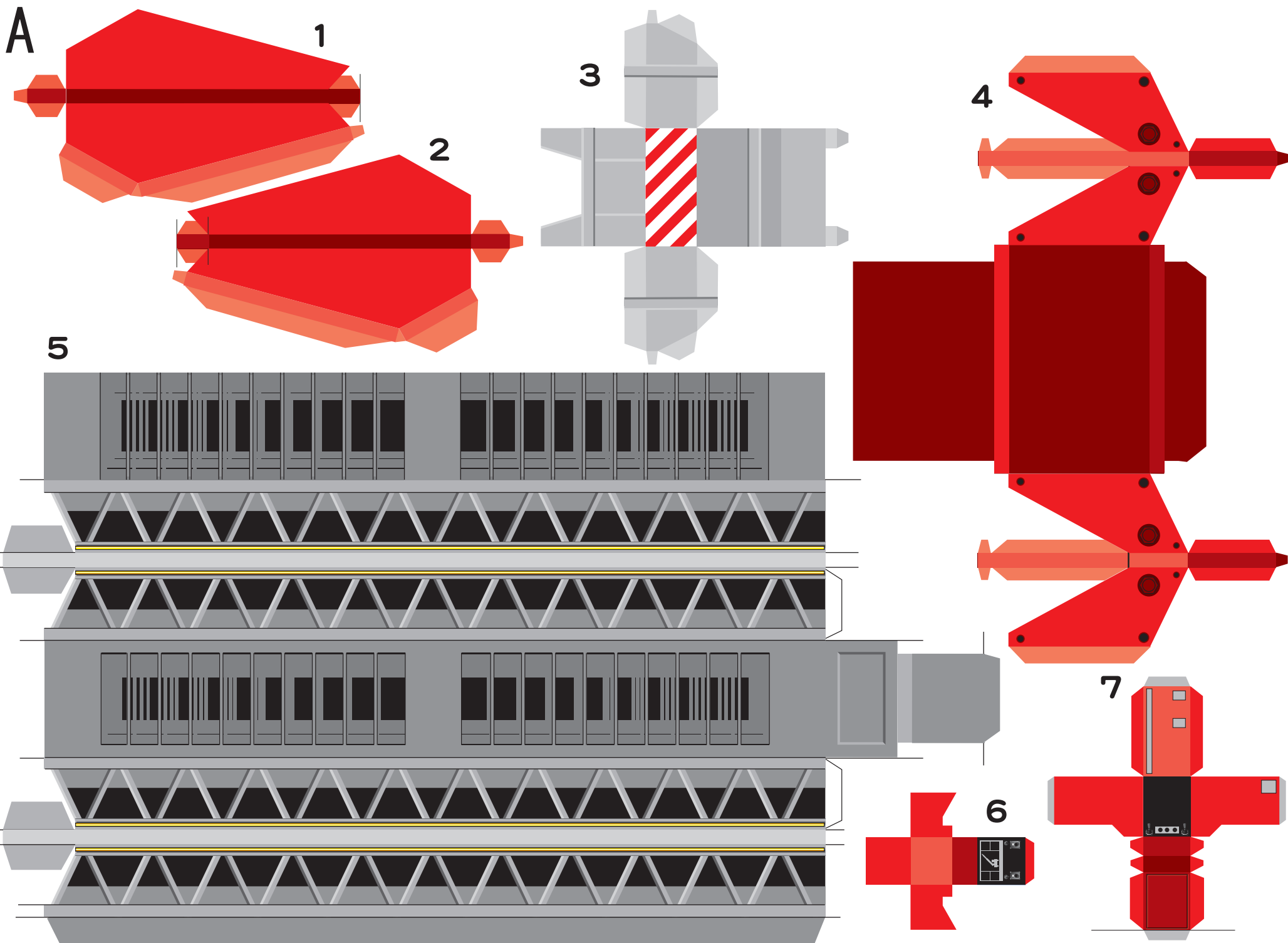


C

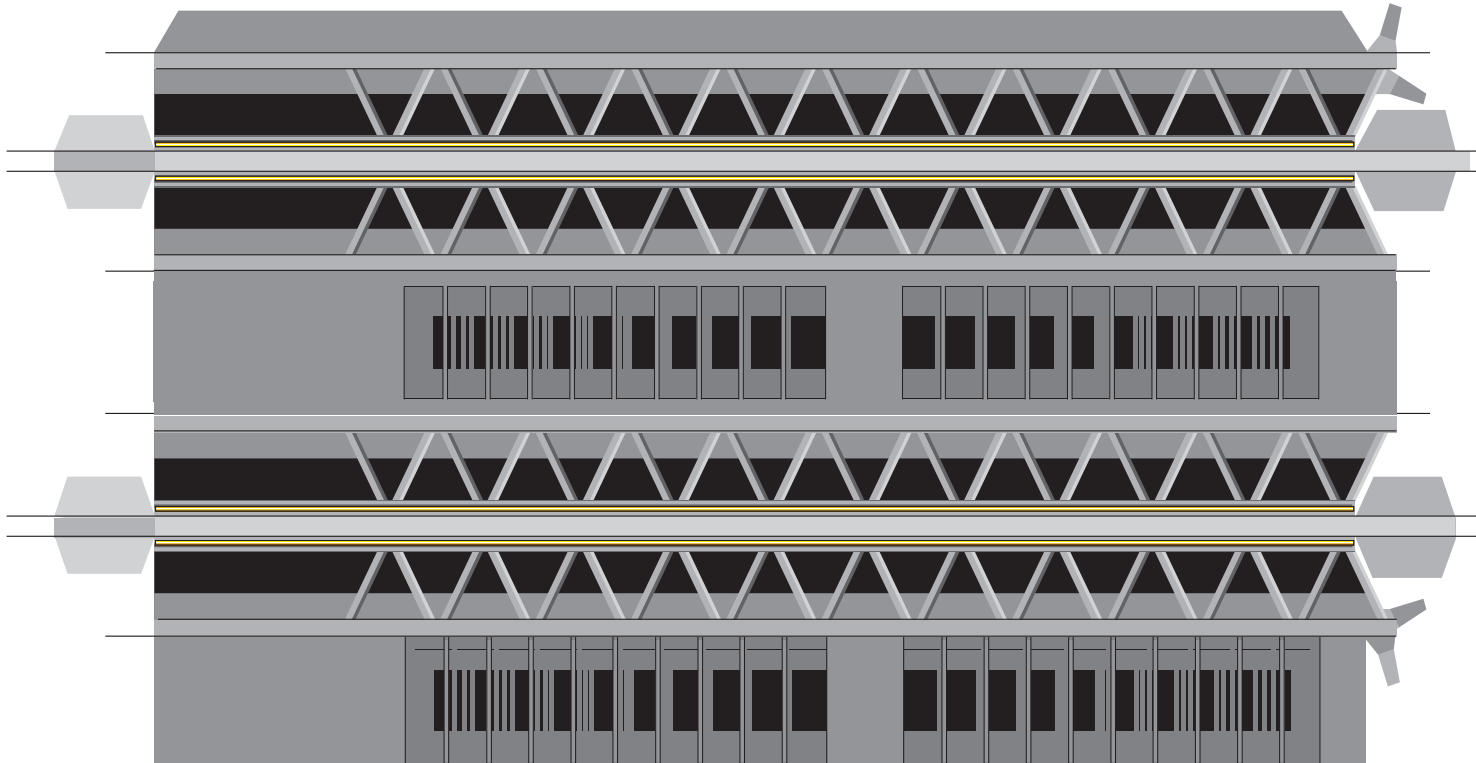


ぶぶん
この部分に
もじいない
8文字以内で
もじ
文字をいれてから
いんさつ
印刷してね

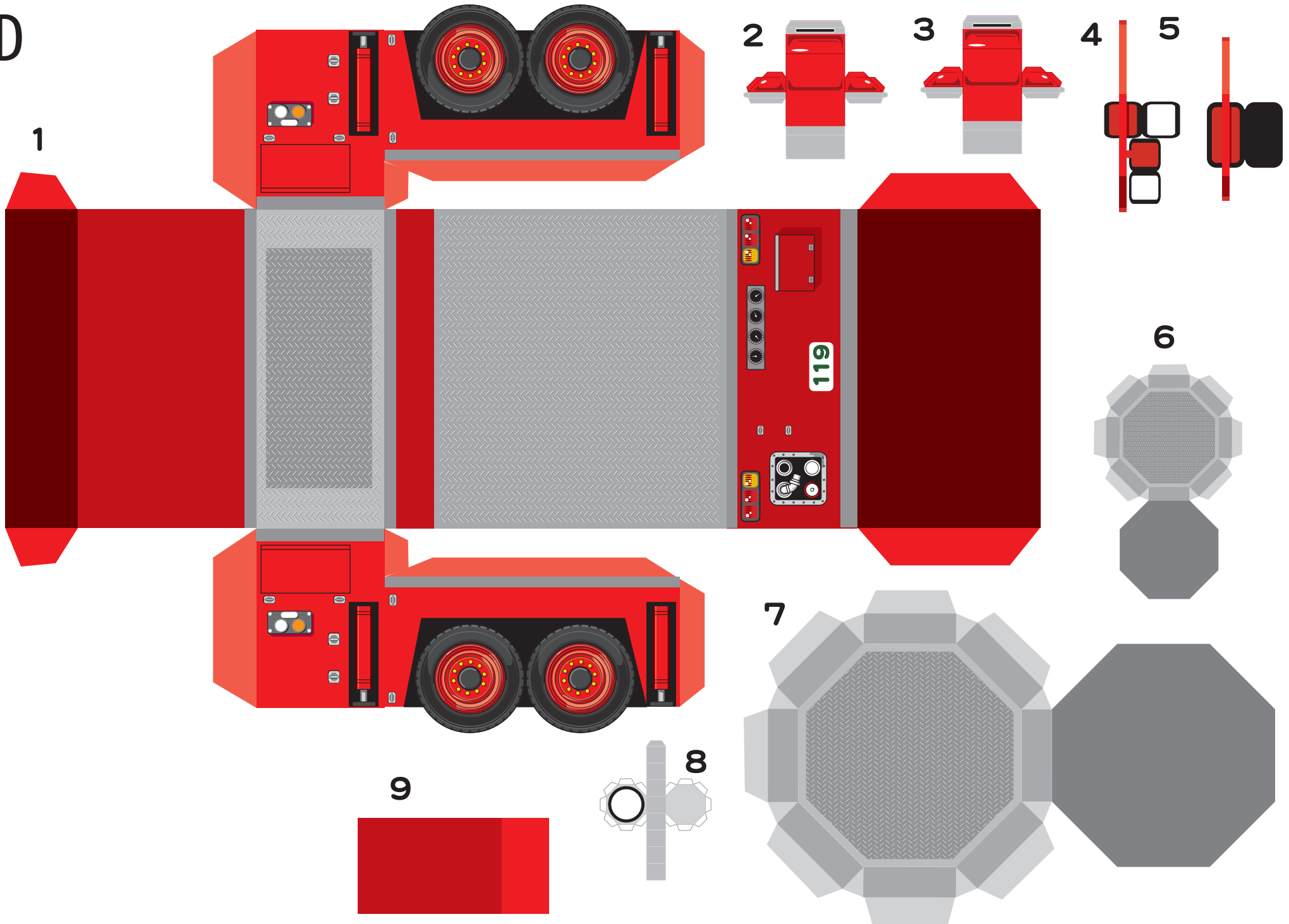
A



B
1



D

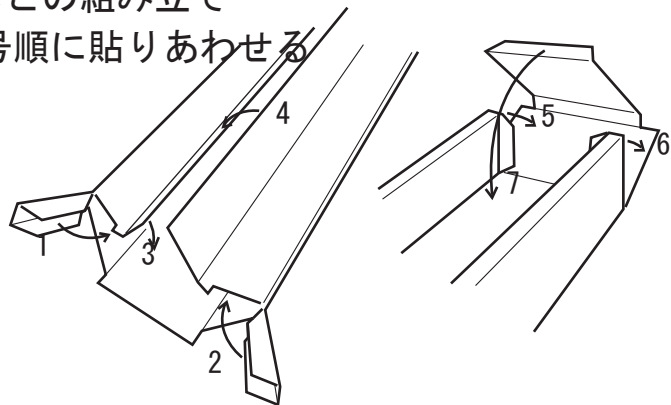


組み立て方

最初にパーツを確認下さい
(一部パーツが他のページに掲載されていおりますので注意して下さい)

1. はしごの組み立て

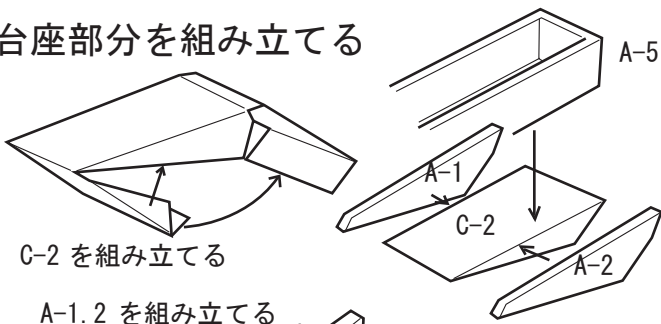
番号順に貼りあわせる



2. 台座部分を組み立てる

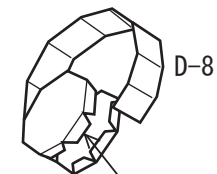
C-2 を組み立てる

A-1.2 を組み立てる

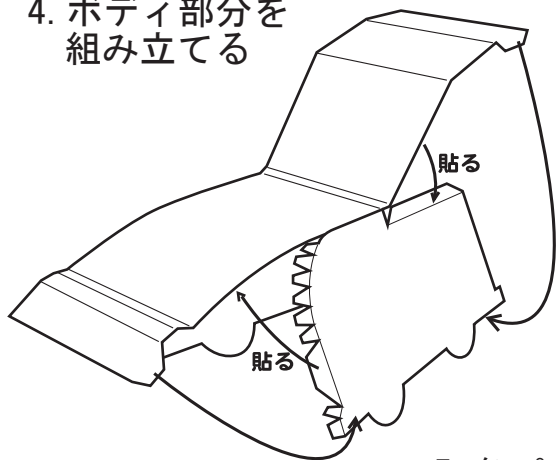


3. 各パーツを組み立てる

この部分まで
押し込みます



4. ボディ部分を 組み立てる

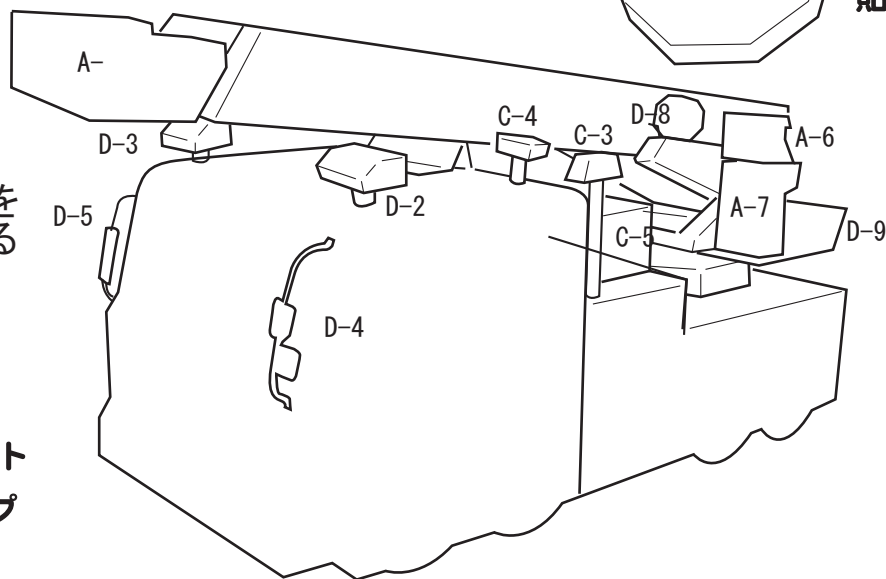


5. 各パーツを 取り付ける

貼りあわせる

貼りあわせる

貼りあわせる



適当なサイズの紙を
巻いてパイプを
作ります



C-3

○ 用意するもの

はさみ カッター 定規 ピンセット
つまようじ 木工用ボンド 両面テープ