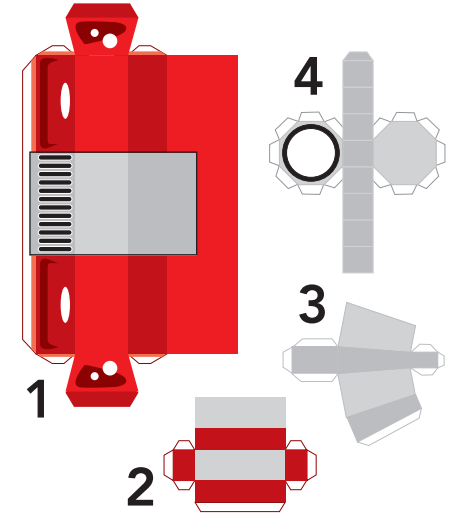
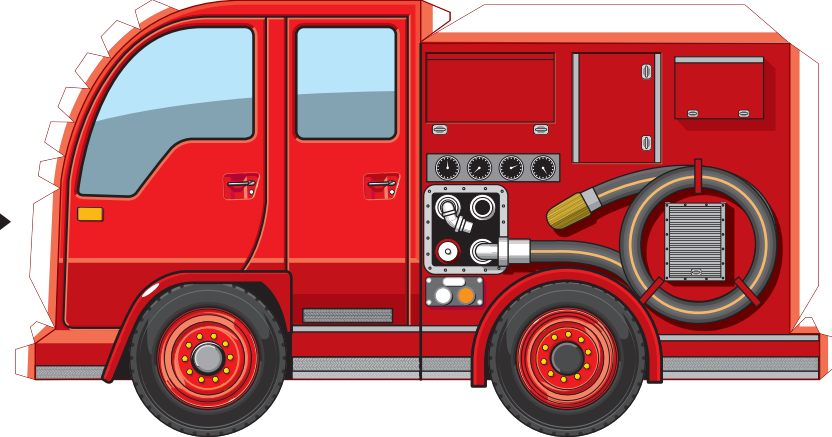
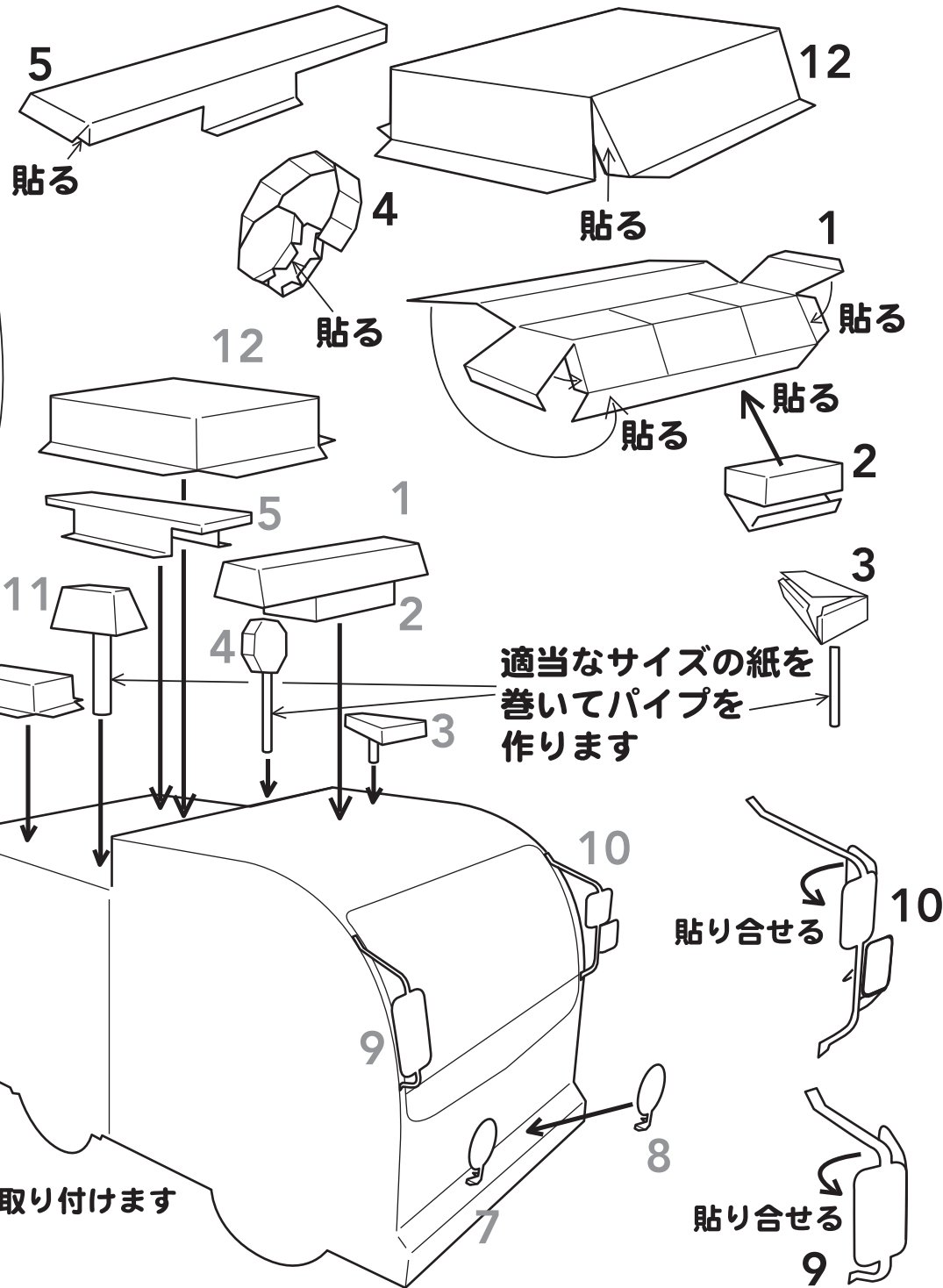
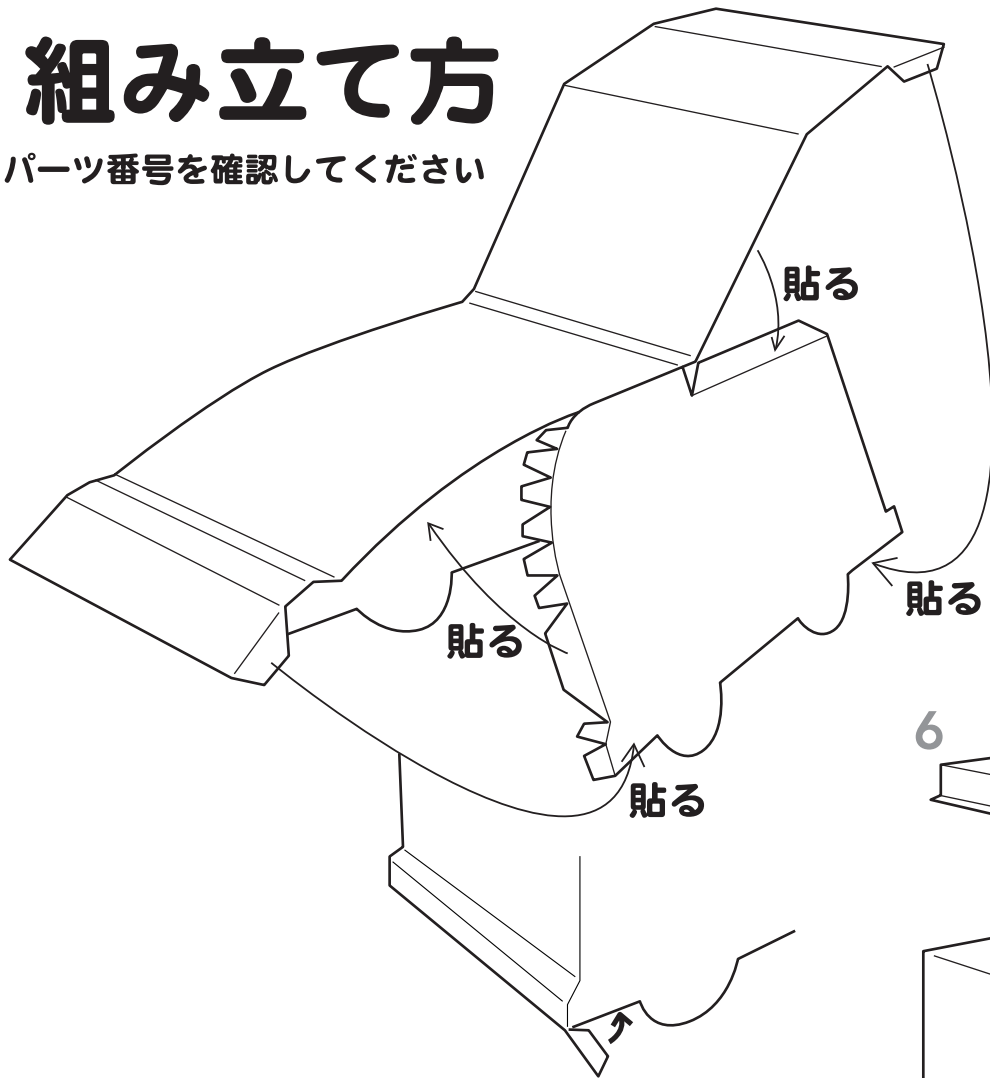


す もじ
ここに好きな文字を
もじかない
8文字以内でいれて
いんさつ
印刷してね！



組み立て方

パーツ番号を確認してください



○ 用意するもの

はさみ カッター 定規 ピンセット
つまようじ 木工用ボンド 両面テープ

組上げたパーツを取り付けます