



消防団の組織概要

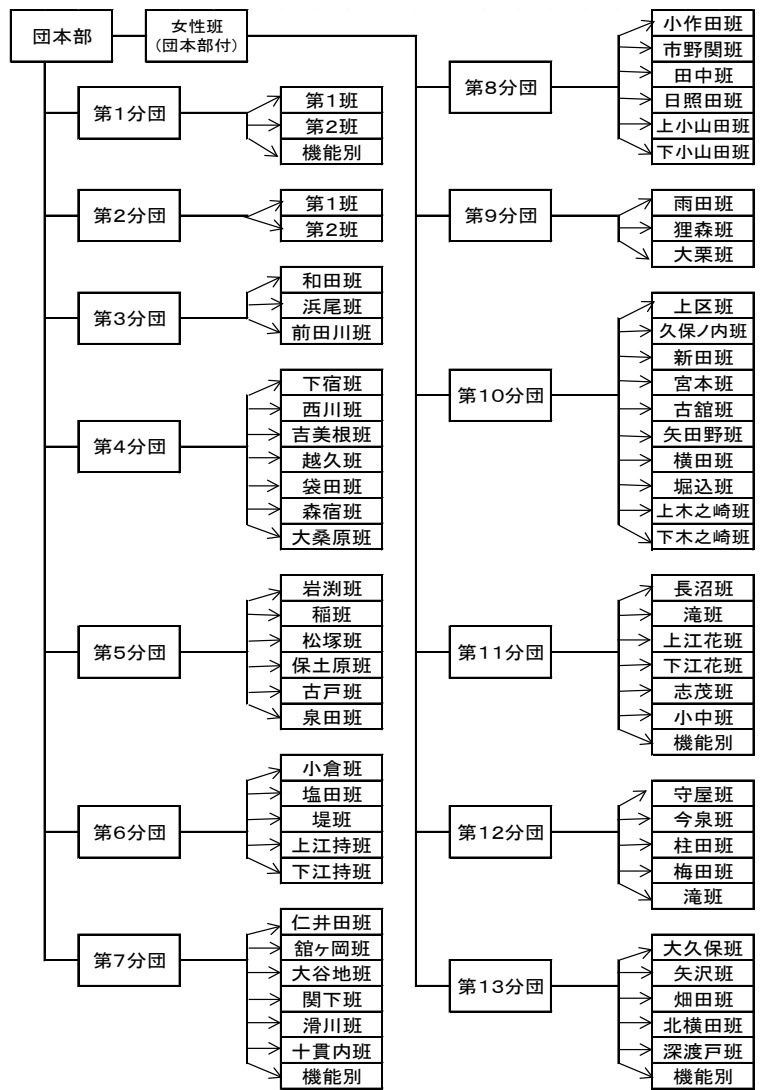
令和2年4月1日現在

都道府県名	福島県	所在地	〒962-8601		
市町村名	須賀川市	所在地	福島県須賀川市八幡町135番地		
消防団事務所管	須賀川市総務部市民安全課	電話番号(直通)	0248-88-9133	FAX	0248-73-4160
消防団名	須賀川市消防団	メールアドレス	anzen@city.sukagawa.fukushima.jp		

組織	分団数	13	分団
	うち機能別分団数	0	分団
	方面隊数	0	隊
	部数	0	部
	班数	67	班
団員数	条例定数	1,221	人
	実員数	1,113	人
	男性団員数	1,101	人
	女性団員数	12	人
	基本団員数	1,080	人
	大規模災害団員数	0	人
その他の機能別団員数	33	人	
職業構成別団員数	国家公務員	1	人
	地方公務員	54	人
	都道府県職員	7	人
	市区町村等職員	47	人
	特殊法人等公務員に準ずる職員	49	人
	農協職員	39	人
	日本郵政グループ	5	人
その他	1,004	人	

ホームページURL	http://www.city.sukagawa.fukushima.jp
SNSアカウント	https://www.facebook.com/sukagawacity/info

【組織概要図】



※ 第1分団は、ラッパ隊も兼務する。

消防団活動事例・PR等

月に2～3回程度、火災予防のため地域の見回りや装備の点検、また、定期的に消火栓の点検や放水訓練を実施しています。

災害発生時には、須賀川消防署と連携を図り、火災の早期鎮圧、消防水利の確保、救助活動、避難・交通誘導などを実施しています。

「自らの地域は、自らで守る」という、基本理念のもと、強い信念、強い郷土愛を持ち、地域住民を守るために昼夜を問わず消防活動にあたっています。

報酬	報酬額(階級:団員)	年額	28,000	円
	(参考)交付税単価(階級:団員)	年額	36,500	円
手当	火災出動	1,800	円	
	(参考)交付税単価	7,000	円/回	

※1:「消防団の組織概要等の調査」による
 ※2:火災出動に関し、出動1回あたりの手当の額を定めている場合はその額を記載している。
 もともと、手当の額は、出動区分(火災、風水害、警戒、訓練等)や支給単位(出動1回あたり、〇時間あたりなど)が市町村等によって異なることから、年額で〇円や一定時間以上で〇円等の定め方をしている場合は「☆」、火災出動に関する手当の額について定めがない場合は「-」と記載。
 ※3:詳しくは、各市町村等のホームページ等を参照。