



# 消防団の組織概要

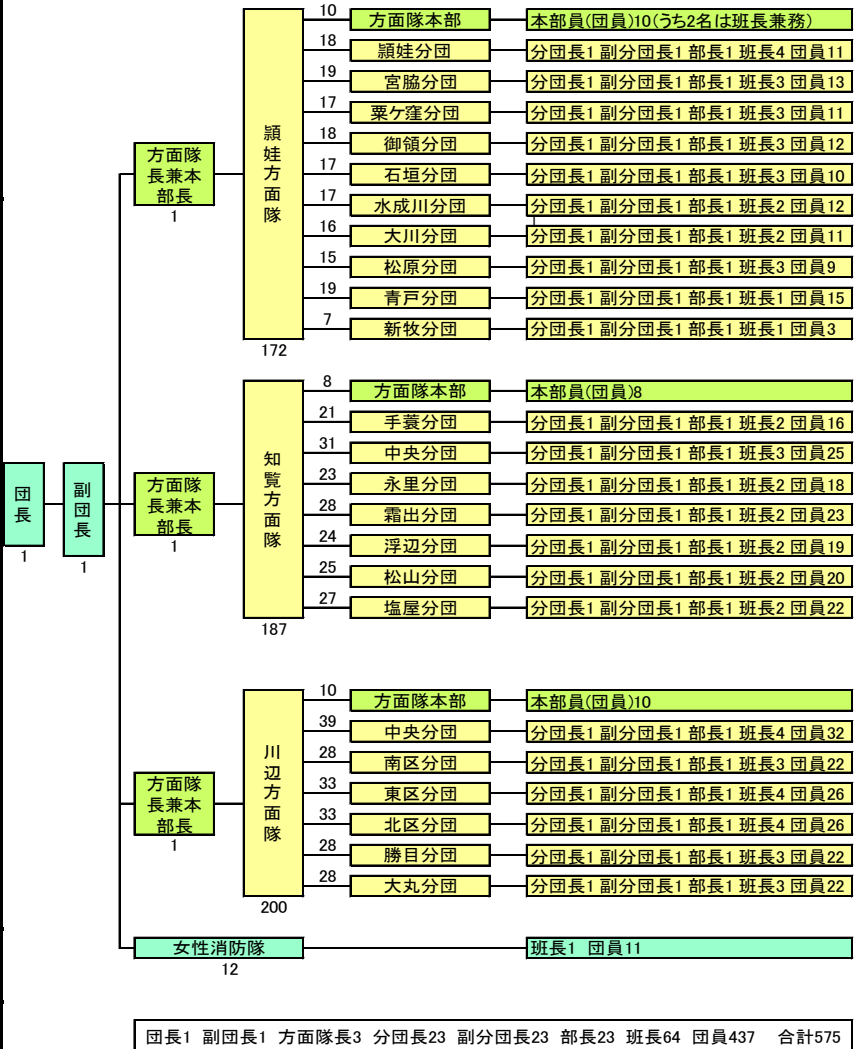
令和2年4月1日現在

都道府県名	鹿児島県	所在地	〒897-0392		
市町村名	南九州市	所在地	鹿児島県南九州市知覧町郡6204番地		
消防団事務所管	南九州市防災安全課消防係	電話番号(直通)	0993-83-2511	FAX	0993-83-4658
消防団名	南九州市消防団	メールアドレス	<a href="mailto:bousai@city.minamikyushu.lg.jp">bousai@city.minamikyushu.lg.jp</a>		

組織	分団数	23	分団	ホームページURL	
	うち機能別分団数	0	分団	SNSアカウント	
	方面隊数	3	隊		
	部数	0	部		
	班数	0	班		
団員数	条例定数	594	人	<b>【組織概要図】</b> 	
	実員数	575	人		
	男性団員数	563	人		
	女性団員数	12	人		
	基本団員数	575	人		
	大規模災害団員数	0	人		
	その他の機能別団員数	0	人		
	国家公務員	0	人		
職業構成別団員数	地方公務員	53	人		
	都道府県職員	0	人		
	市区町村等職員	53	人		
	特殊法人等公務員に準ずる職員	28	人		
	農協職員	24	人		
	日本郵政グループ	3	人		
	その他	491	人		
消防団活動事例・PR等	本市は薩摩半島の南側に位置しているため、台風接近することが多い地域です。避難準備・高齢者等避難開始が発令された際には、要支援者の避難誘導を行い、人的被害の軽減に努めております。また、9月には、大規模災害をを想定した市総合防災訓練の中で、関係機関と連携した災害対応と併せて、火災消火・水防・風倒木除去の訓練等を実施し、地域の防災力の向上に努めています。				
	報酬	報酬額(階級:団員)	年額	48,000	円
	(参考)交付税単価(階級:団員)	年額	36,500	円	
手当	火災出動	4,000	円		
	(参考)交付税単価	7,000	円/回		

南九州市消防団組織図

令和2年4月1日



※1:「消防団の組織概要等の調査」による  
 ※2:火災出動に関し、出動1回あたりの手当の額を定めている場合はその額を記載している。  
 もっとも、手当の額は、出動区分(火災、風水害、警戒、訓練等)や支給単位(出動1回あたり、〇時間あたりなど)が市町村等によって異なることから、年額で〇円や一定時間以上で〇円等の定め方をしている場合は「☆」、火災出動に関する手当の額について定めがない場合は「-」と記載。  
 ※3:詳しくは、各市町村等のホームページ等を参照。