

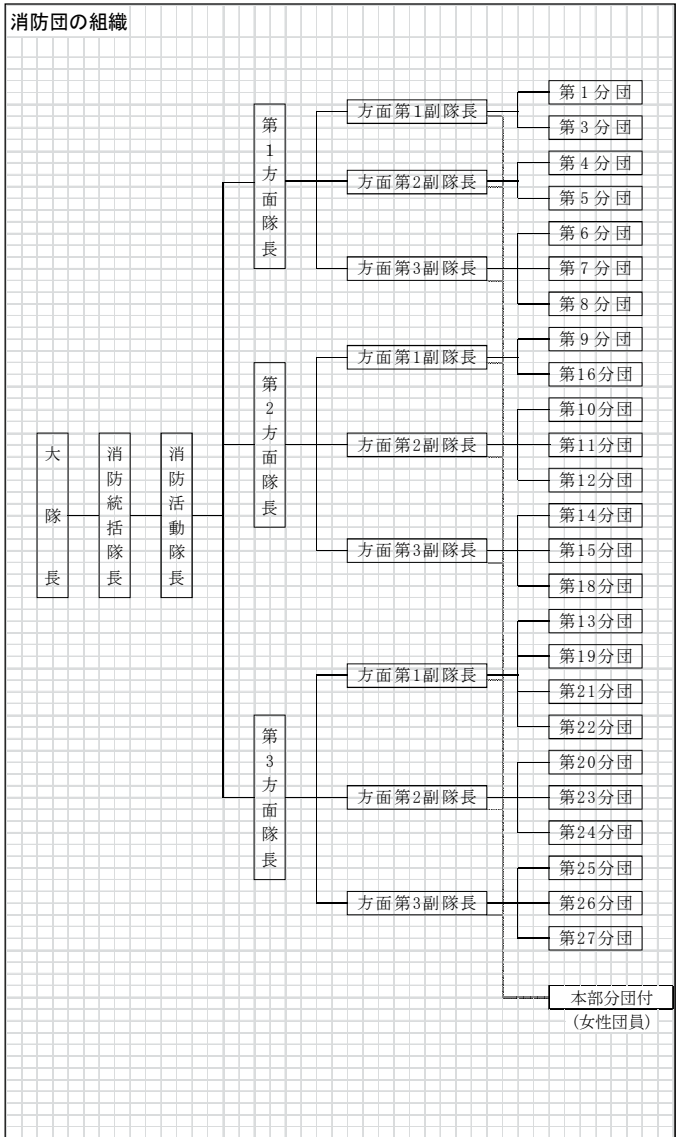


消防団の組織概要

平成30年4月1日現在

都道府県名	大阪府	所在地	〒574-0037		
市町村名	大東市		大阪府大東市新町13番35号		
消防団事務所管	大東市 危機管理室	電話番号(直通)	072-875-0211	FAX	072-806-0003
消防団名	大東市消防団	メールアドレス	kikikanri@city.daito.lg.jp		

組織	分団数	26	分団	ホームページURL	http://www.city.daito.lg.jp/
	うち機能別分団数	0	分団	SNSアカウント	
	方面隊数	3	隊		
	部数	52	部		
団員数	班数	78	班	【組織概要図】 消防団の組織	
	条約定数	405	人		
	実員数	390	人		
	男性団員数	378	人		
	女性団員数	12	人		
	基本団員数	390	人		
	大規模災害団員数	0	人		
	その他の機能別団員数	0	人		
	非居住者団員数(勤務地団員・通学団員等)	0	人		
	職業構成別団員数	国家公務員	2		
地方公務員		31	人		
都道府県職員		2	人		
市区町村等職員		29	人		
特殊法人等公務員に準ずる職員		25	人		
農協職員		21	人		
日本郵政グループ		2	人		
その他		330	人		
就業形態別団員数		被雇用者	312	人	
		自営業者	47	人	
	家族従業者	18	人		
	学生	7	人		
	その他	6	人		
階級別団員数	団長	1	人		
	副団長	5	人		
	分団長	35	人		
	副分団長	26	人		
	部長	52	人		
	班長	78	人		
	団員	193	人		
ポンプ	普通消防ポンプ自動車	0	台		
	水槽付消防ポンプ自動車	0	台		
	小型動力ポンプ付積載車	25	台		
	小型動力ポンプ(車両に積載していないもの)	2	台		
	手引き動力ポンプ	0	台		
消防団活動事例・PR等	特に御座いません				
報酬	報酬額(階級:団員)	年額	25,000	円	
	(参考)交付税単価(階級:団員)	年額	36,500	円	
手当	出動手当の額(※2)	-	円		
	(参考)交付税単価	7,000	円/回		



※1:「消防団の組織概要等の調査」による
 ※2: 火災出動に関し、出動1回あたりの手当の額を定めている場合はその額を記載している。
 もっとも、手当の額は、出動区分(火災、風水害、警戒、訓練等)や支給単位(出動1回あたり、〇時間あたりなど)が市町村等によって異なることから、年額で〇円や一定時間以上で〇円等の定め方をしている場合は「☆」、火災出動に関する手当の額について定めがない場合は「-」と記載。
 ※3: 詳しくは、各市町村等のホームページ等を参照。