

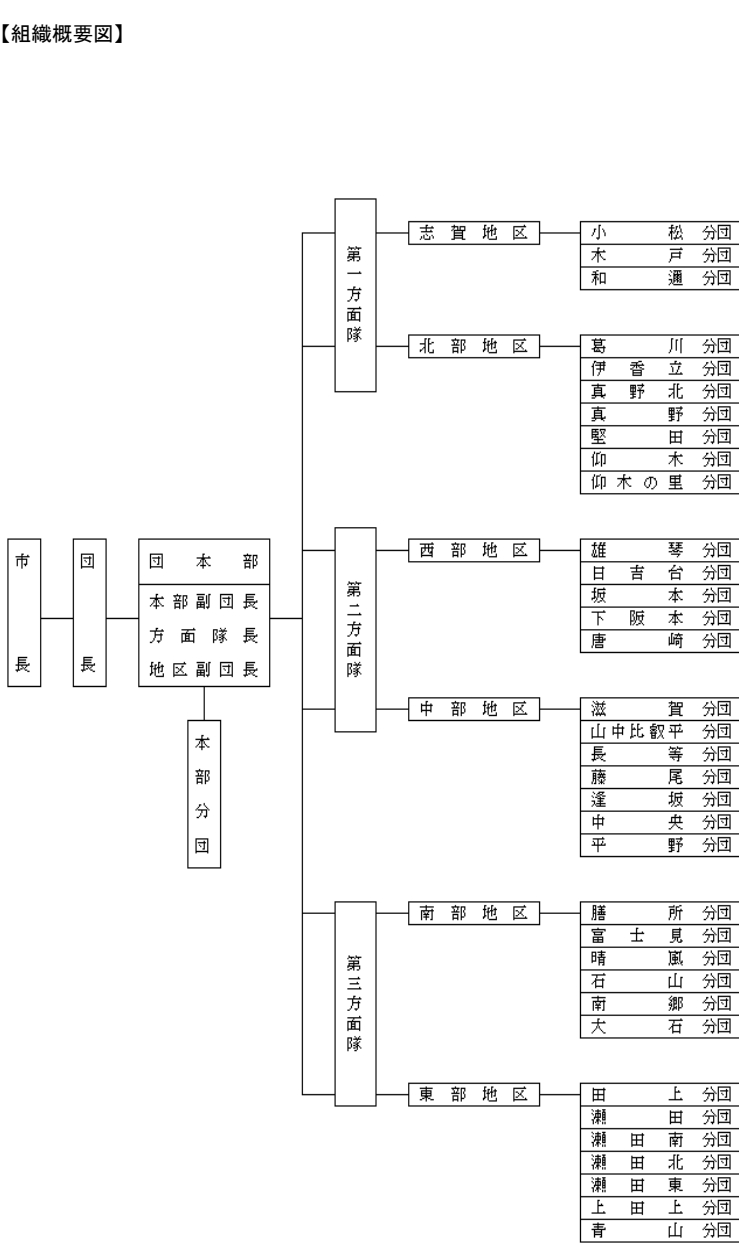


消防団の組織概要

平成31年4月1日現在

都道府県名	滋賀県	所在地	〒520-8575		
市町村名	大津市		滋賀県大津市御陵町3番1号		
消防団事務所管	大津市消防局消防総務課	電話番号(直通)	077-525-9901	FAX	077-525-9904
消防団名	大津市消防団	メールアドレス	otsu2301@city.otsu.lg.jp		

組織	分団数	36	分団	ホームページURL	http://www.city.otsu.lg.jp/fire119/	
	うち機能別分団数	0	分団	SNSアカウント		
	方面隊数	3	隊			
	部数	0	部			
	班数	90	班			
団員数	条例定数	1313	人	【組織概要図】		
	実員数	1,277	人			
	男性団員数	1,258	人			
	女性団員数	19	人			
	基本団員数	1277	人			
	大規模災害団員数	0	人			
	その他の機能別団員数	0	人			
	非居住者団員数(勤務地団員・通学団員等)	0	人			
	職業構成別団員数					
	国家公務員	2	人			
地方公務員	54	人				
都道府県職員	8	人				
市区町村等職員	46	人				
特殊法人等公務員に準ずる職員	26	人				
農協職員	24	人				
日本郵政グループ	6	人				
その他	1,189	人				
就業形態別団員数	被雇用者	130	人			
	自営業者	139	人			
	家族従業者	62	人			
	学生	9	人			
	その他	937	人			
階級別団員数	団長	1	人			
	副団長	16	人			
	分団長	36	人			
	副分団長	36	人			
	部長	179	人			
	班長	202	人			
	団員	807	人			
消防団活動事例・PR等	<p>大津市消防団では、地域防災力の向上と共助力の強化のため、平成25年度から、より専門的で高度な防災教育を実施し最終の効果測定に合格した者に与えられる資格である「消防団地域防災指導員」という独自制度を取り入れております。</p> <p>現在570名の消防団地域防災指導員が、大津市総合防災訓練や大津市水防総合訓練をはじめ、各地区で実施されている土砂災害対応型総合防災訓練など様々な訓練で地域の先頭に立ち、地域防災のスペシャリストとして防災活動を展開しています。</p> <p>さらに、平成27年度からは、消防署に依頼された学区や自治会などの訓練指導等についても、消防署員と共に消防団消防団地域防災指導員が積極的に出動し、指導に当たっています。</p>					
	報酬	報酬額(階級: 団員)	年額	21,000	円	
	(参考) 交付税単価(階級: 団員)	年額	36,500	円		
手当	火災出動	3,000	円(※2)			
	(参考) 交付税単価	7,000	円/回			



※1:「消防団の組織概要等の調査」による

※2: 火災出動に関し、出動1回あたりの手当の額を定めている場合はその額を記載している。

もともと、手当の額は、出動区分(火災、風水害、警戒、訓練等)や支給単位(出動1回あたり、〇時間あたりなど)が市町村等によって異なることから、年額で〇円や一定時間以上で〇円等の定め方をしている場合は「☆」、火災出動に関する手当の額について定めがない場合は「-」と記載。

※3: 詳しくは、各市町村等のホームページ等を参照。