



消防団の組織概要

令和5年4月1日現在

都道府県名	福島県	所在地	〒964-8601		
市町村名	二本松市	所在地	福島県二本松市金色403番地1		
消防団事務所管	二本松市役所市民部生活環境課	電話番号(直通)	0243-55-5102	FAX	0243-22-4479
消防団名	二本松市消防団	メールアドレス	seikatsubousai@city.nihonmatsu.lg.jp		

組織	分団数	17	分団	ホームページURL	http://www.city.nihonmatsu.lg.jp/
	うち機能別分団数	0	分団	SNSアカウント	
	方面隊数	4	隊		
	部数	65	部	消防団活動事例・PR等	
班数	108	班			

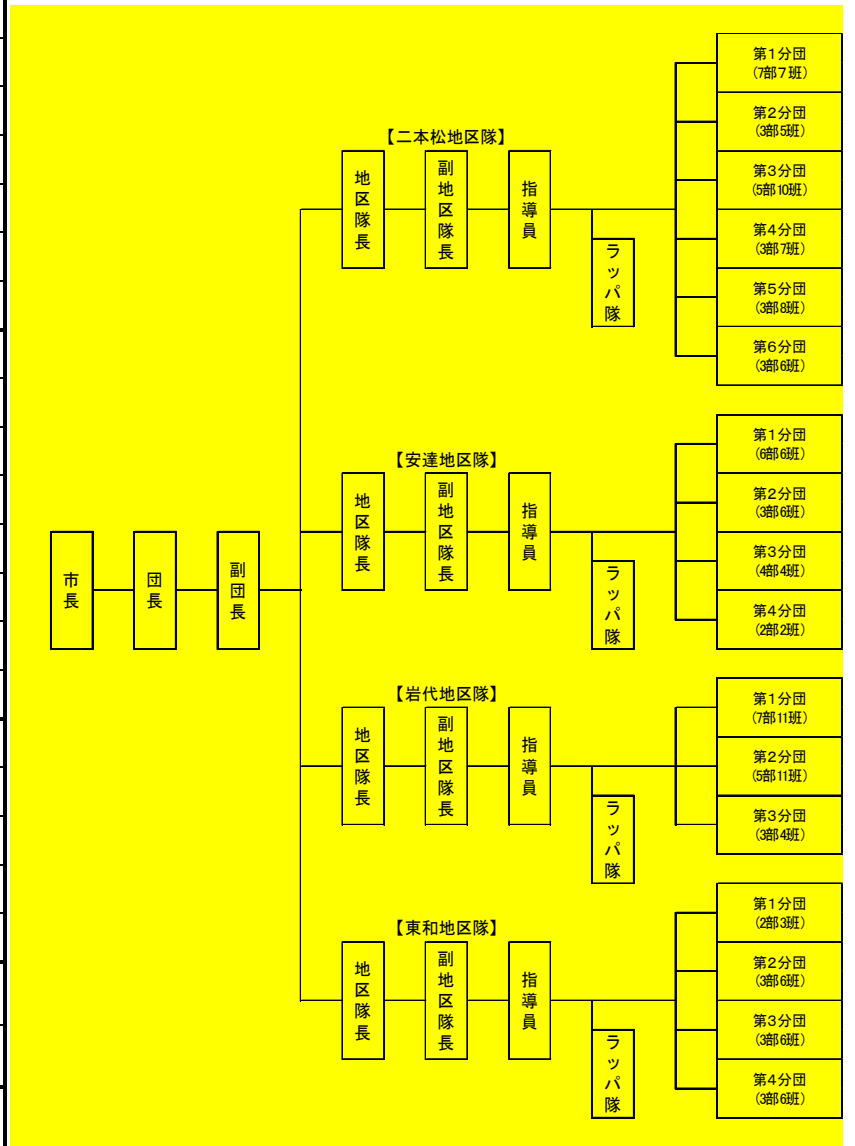
団員数	条例定数	1,473	人
	実員数	1,426	人
	男性団員数	1,423	人
	女性団員数	3	人
	基本団員数	1,290	人
	大規模災害団員数	0	人
その他の機能別団員数	136	人	

職業構成別団員数	国家公務員	5	人
	地方公務員	43	人
	都道府県職員	6	人
	市区町村等職員	37	人
	特殊法人等公務員に準ずる職員	5	人
	農協職員	5	人
	日本郵政グループ	5	人
その他	1,368	人	

ポンプ	普通消防ポンプ自動車	28	台	
	水槽付消防ポンプ自動車	1	台	
	小型ポンプ	小型動力ポンプ付積載車	71	台
		小型動力ポンプ(車両に積載していないもの)	8	台
	手引き動力ポンプ	0	台	

年額報酬	報酬額(階級:団員)	年額	36,500	円
	(参考)交付税単価(階級:団員)	年額	36,500	円

出動報酬	火災	8,000	円
	風水害等の災害	8,000	円



※1:「消防団の組織概要等の調査」による

※2:「年額報酬」「出動報酬」の額は、令和5年4月1日現在の条例で定める額。

「出動報酬」については、日額で定めがある場合は最大額を記載。一方、日額で定めていない場合は8時間の出動に換算した額を記載。定めがない場合又は年額支給の場合には「-」と記載。

※3:詳しくは、各市町村等のホームページ等を参照。