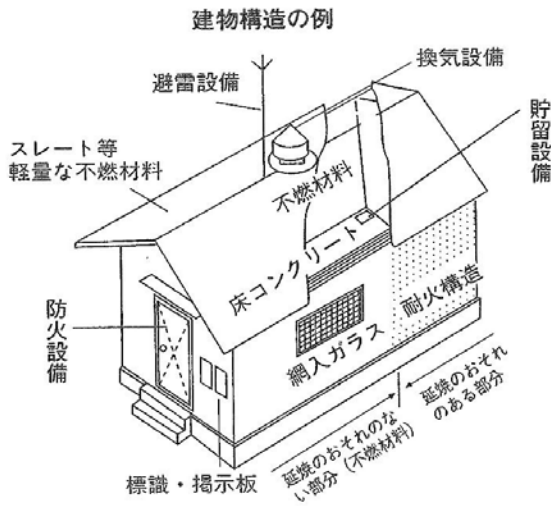


放爆構造とする主な危険物施設の技術基準

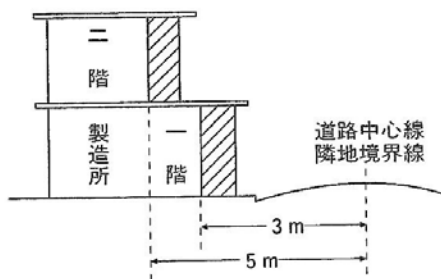
令：危険物の規制に関する政令

製造所（令第9条第1項）  
一般取扱所（令第19条第1項）

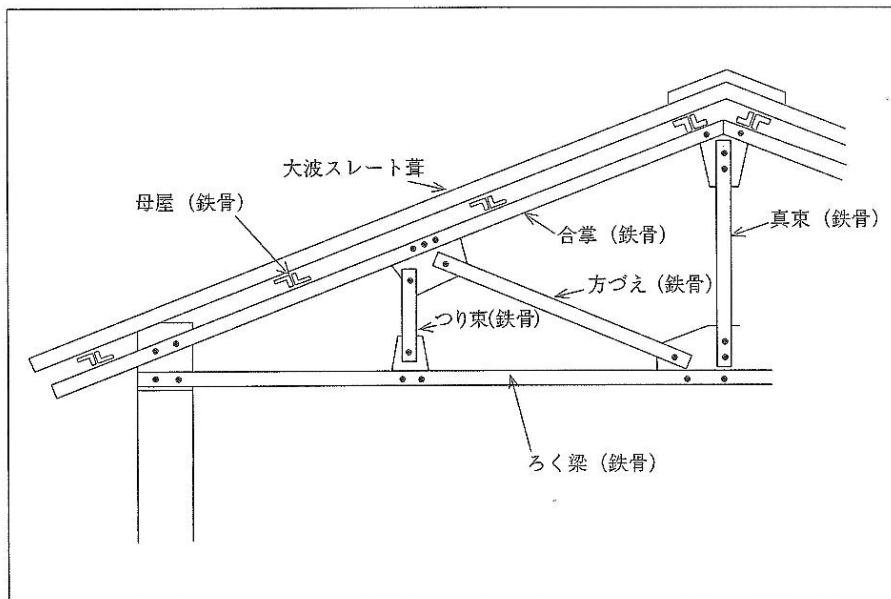


- 壁・柱・床・はり・階段  
…不燃材料で造る。
- 延焼のおそれのある外壁  
…出入口以外の開口部を有しない。  
…耐火構造とする。
- 屋根  
…不燃材料で造るとともに、**金属板その他の軽量な不燃材料でふく。**  
○第2類の危険物（粉状のもの及び引火性固体を除く。）のみを取り扱う貯蔵倉庫  
→屋根を耐火構造とすることができる。

延焼のおそれのある範囲の例



出典：一般財団法人全国危険物安全協会「危険物の保安管理」



屋根断面図

出典：東京法令出版「危険物施設基準の早わかり」

## 屋内貯蔵所（令第10条）

### 【平家建ての屋内貯蔵所】（第1項）

■壁・柱・床

…耐火構造とする。

■延焼のおそれのある外壁

…出入口以外の開口部を有しない。

○指定数量の10倍以下の貯蔵倉庫

○第2類若しくは第4類の危険物（引火性固体及び引火点が70度未満の第4類の危険物を除く。）のみの貯蔵倉庫

→延焼のおそれのない外壁、柱及び床を不燃材料で造ることができる。

■はり

…不燃材料で造る。

■屋根

…不燃材料で造るとともに、**金属板その他の軽量な不燃材料でふき、かつ、天井を設けないこと。**

○第2類の危険物（粉状のもの及び引火性固体を除く。）のみの貯蔵倉庫

→屋根を耐火構造とすることができる。

○第5類の危険物のみの貯蔵倉庫

→貯蔵倉庫内の温度を適温に保つため、難燃性の材料又は不燃材料で造った天井を設けることができる。

■窓・出入口

…防火設備を設ける。

…延焼のおそれのある外壁に設ける出入口は、自動閉鎖式の特定防火設備。

### 【平家建て以外の屋内貯蔵所】（第2項）

第2類及び第4類（引火性固体及び引火点70℃未満の第4類の危険物を除く。）のみを貯蔵し、又は取り扱うものに限る。

■壁・柱・床・はり

…耐火構造とする。

■階段

…不燃材料で造る。

■延焼のおそれのある外壁

…出入口以外の開口部を有しない。

■2階以上の階の床

…開口部を設けないこと。

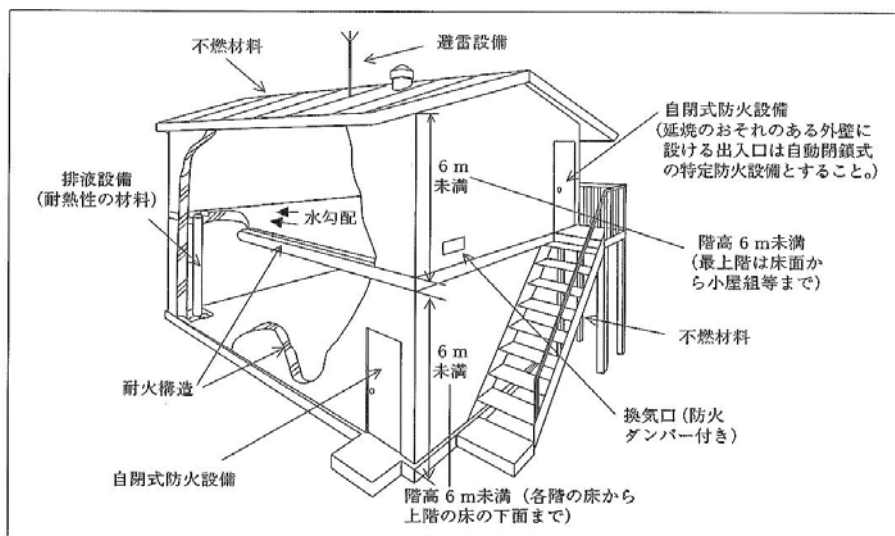
（耐火構造の壁又は防火設備で区画された階段室を除く。）

■屋根

…平家建ての屋内貯蔵所と同じ。

■窓・出入口

…平家建ての屋内貯蔵所と同じ。



出典：東京法令出版「危険物施設基準の早わかり」

## 参考

### 【他用途部分を有する建築物に設ける屋内貯蔵所】（第3項）

#### ■屋内貯蔵所の設置場所

…壁、柱、床及びはりが耐火構造である建築物の1階又は2階のいずれかの一の階

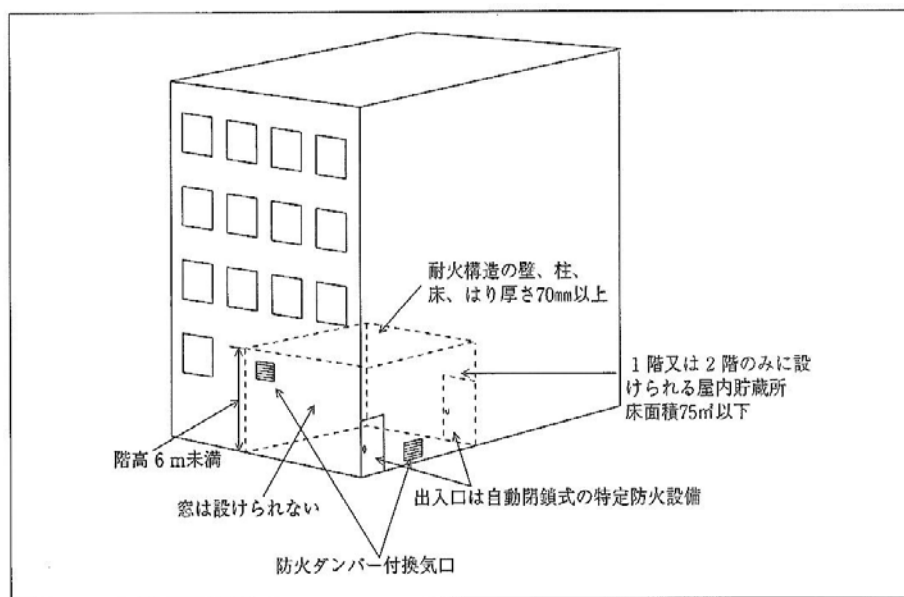
#### ■壁・柱・床・はり・屋根（上階がある場合には、上階の床）

…耐火構造とする。＝放爆構造を求めている。

…出入口以外の開口部を有しない厚さ70mm以上の鉄筋コンクリート造又はこれと同等以上の強度を有する構造の床又は壁で当該建築物の他の部分と区画する。

#### ■窓

…屋内貯蔵所の用に供する部分には設けてはならない。



出典：東京法令出版「危険物施設基準の早わかり」

## 貯蔵タンクのポンプ室

### 屋外タンク貯蔵所のポンプ室（令第11条第1項第10号の2）

#### ■壁・柱・床・はり

…不燃材料で造る。

#### ■屋根

…不燃材料で造るとともに、金属板その他の軽量な不燃材料でふくこと。

