

無線連動

の安全・安心よくばり計画シリーズで快適な毎日を…。

## 補助警報装置

SSFAHCシリーズ

# 無線LEDフラッシュ

**強い光** (フラッシュ) と **大きな音** でお知らせ!

無線連動タイプの住宅用火災警報器(SS-2LR、SS-FK)のシリーズ製品として、火災を発見した警報器と連動して、**強い光(フラッシュ)**と**大きな音**でお知らせする補助警報装置です。

ご注意:無線LEDフラッシュには、火災を感知する機能はございません。



**二台三役** 懐中電灯 としても使用可能

高輝度白色LEDを実装し、ボタン操作で緊急時の懐中電灯として使用することができます。また、電池が消耗しないように約5分間点灯が継続すると自動で消灯します。



**かんたん追加登録**

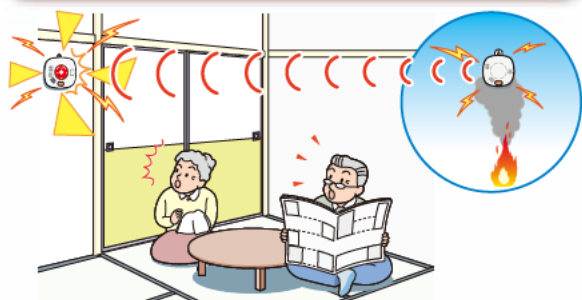
**はわかりやすさNo.1!**

音声ガイダンスにしたがって登録ボタンを押すだけで、住宅用火災警報器のグループに追加登録。もちろん電池内蔵だからボタンひとつで電源ON!

住宅用火災警報器が感知した火災警報信号を無線で受信!

**無線LEDフラッシュは、こんな所で活躍します!**

「警報音」が聞き取りづらい方も安心!



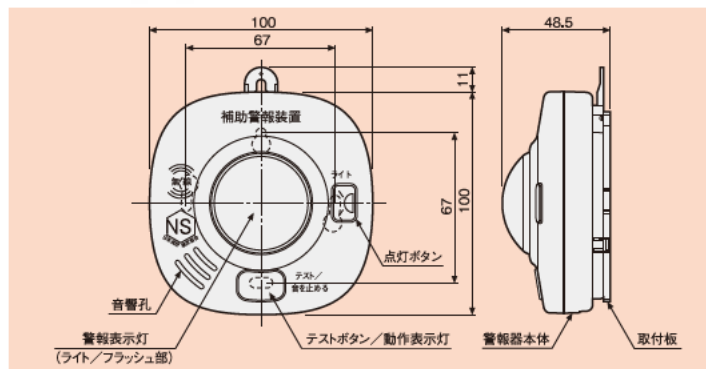
「もしも」の時には懐中電灯代わりにして速やかに避難!





## 住宅用火災警報器の普及で被害半減、死者も減少。 これからは警報音が聞き取りづらい方への対策も必要です。

2010年11月、2010年度版「消防白書」が閣議で配付・報告されました。住宅用火災警報器が普及することにより、被害が半減し火災による死者数も減少する中、新たな問題点として「警報音」が聞き取りづらい方々への対策が今後の課題とされました。[ ]は社会のこのような要請に応え、大きな音に加え強い光で火災をお知らせする無線連動タイプの補助警報装置「無線LEDフラッシュ」をリリース。もちろん、すでにお取り付けいただいている無線連動タイプの住宅用火災警報器にも「かんたん」に追加登録できます。



無線LEDフラッシュ【SSFAHC□□】		
種別	補助警報装置(音式、住警器用)	
商品名	無線LEDフラッシュ	
型式	電池方式、無線式(発信器・受信器)	
型式番号	鑑住補第22~1号	
定格	DC3V、350mA	
電源	専用リチウム電池(内蔵)	
電池寿命	約10年(電池寿命は使用条件によって異なります)	
警報	音声警報音「ビー、ビー、ビー、別の警報器が作動しました」	
警報音量	約90dB/m(当社測定値)	
使用温度範囲	0℃~40℃(結露しないこと)	
外形寸法(mm)	(W)100×(H)100×(D)48.5(取付板使用時)	
質量	約150g(電池、取付板含む)	
生産国	日本	

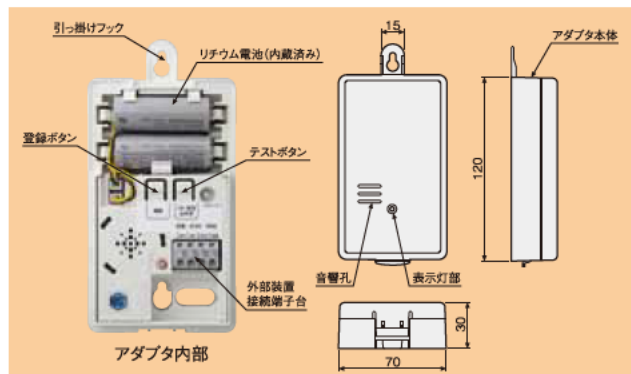
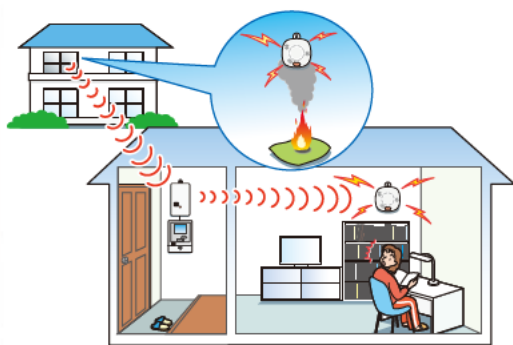


### 外部機器への移報と無線中継！

## 無線連動タイプ 附属装置 無線アダプタ

SSIAHCC

無線連動タイプの住宅用火災警報器(SS-2LR、SS-FK)のシリーズ製品として、他の機器からの火災警報信号を受信すると、有線で接続された外部機器に移報出力するとともに、無線中継する附属装置(鑑定合格品)です。



#### ■ 移報出力機能付き！

外部機器(警報プザーやインターホンなど)を最大2台まで接続可能。

#### ■ 無線中継機能で確実にお知らせ！

無線連動タイプのシリーズ製品は全て、無線中継器機能を内蔵しているのにより確実に無線信号を伝達します。

#### ■ グループ登録が「かんたん」！

音声ガイダンスにしたがって登録ボタンを押すだけでグループ登録ができます。

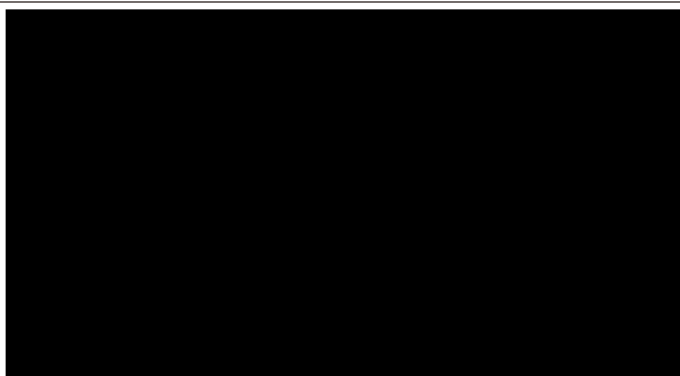
#### ■ アンテナ内蔵ですっきりデザイン！

ご注意:無線LEDフラッシュおよび無線アダプタには、火災を感じ取る機能はございません。

### 無線アダプタ【SSIAHCC】

種別	附属装置	商品名	無線アダプタ
型式	電池方式、無線式(発信器・受信器)		
型式番号	鑑住附第22~1号		
定格	DC3V、350mA		
電源	専用リチウム電池(内蔵)		
電池寿命	約10年(電池寿命は使用条件によって異なります)		
移報定格	無極性無電圧a接点 DC30V、500mA(無誘導負荷)		
使用温度範囲	0℃~40℃(結露しないこと)		
外形寸法(mm)	(W)70×(H)120×(D)30(引っ掛けフック除く)		
質量	約150g(電池含む)		
生産国	日本		

●販売店/お問い合わせ



このカタログの記載内容は、平成25年4月現在のものです。  
本カタログ記載内容の無断複製・転載・引用を禁じます。

W-1103  
H2504030C240-X30



このカタログは環境に配慮した植物油インキを使用しています。