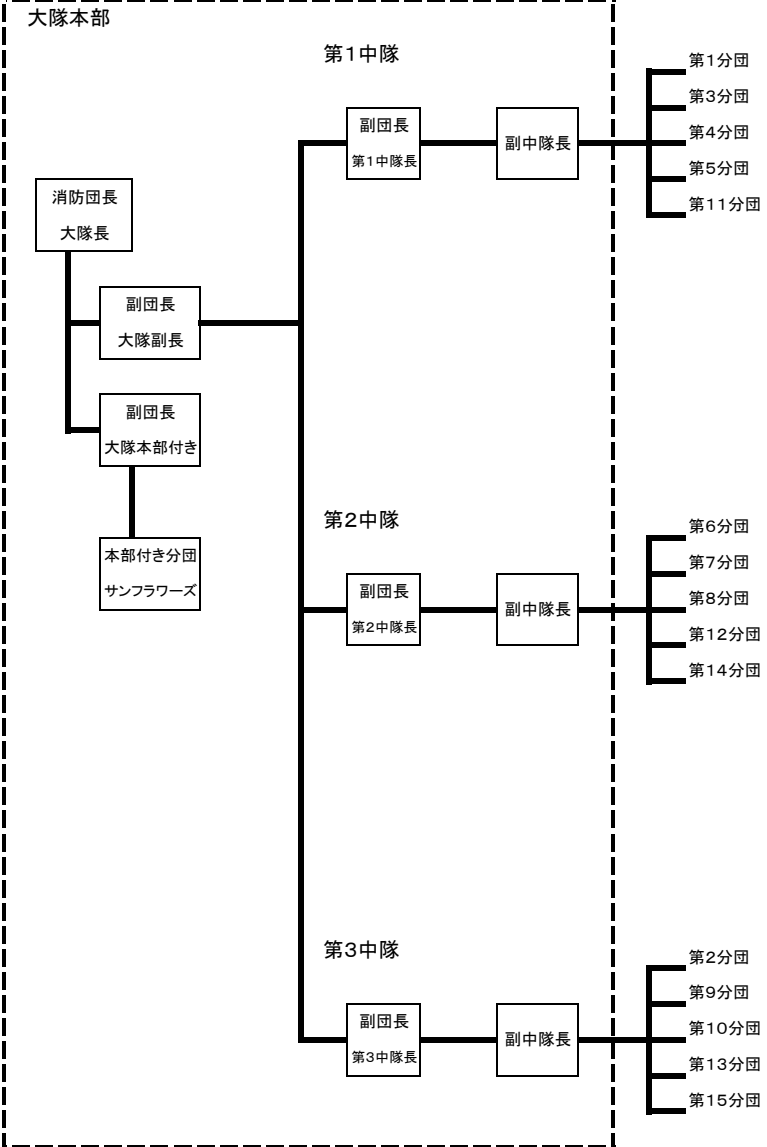




消防団の組織概要

平成29年4月1日現在

都道府県名	滋賀県	所在地	〒522-0054	
市町村名	彦根市		滋賀県彦根市西今町415番地	
消防団事務所管	彦根市消防本部 消防総務課	電話番号(直通)	0749-22-0314	FAX 0749-22-9427
消防団名	彦根市消防団	メールアドレス	hikonefd@bz01.plala.or.jp	

組織	分団数	16	分団	ホームページURL	彦根市役所ホームページwww.city.hikone.shiga.jp
	機能別分団数	0	分団	SNSアカウント	
	方面隊数	0	隊		
団員数	部数	0	部	【組織概要図】 	
	班数	0	班		
	条例定数	525	人		
	実員数	461	人		
	男性団員数	448	人		
	女性団員数	13	人		
	基本団員数	461	人		
	機能別団員数	0	人		
勤務地団員	0	人			
通学団員	0	人			
職業構成別団員数	国家公務員	3	人		
	地方公務員	26	人		
	都道府県職員	5	人		
	市区町村等職員	21	人		
	特殊法人等公務員に準ずる職員	29	人		
	農協職員	21	人		
	日本郵政グループ	2	人		
	その他	401	人		
就業形態別団員数	被雇用者	324	人		
	自営業者	86	人		
	家族従業者	23	人		
	学生	3	人		
	大学生	3	人		
	専門学校生	0	人		
	その他	25	人		
階級別団員数	団長	1	人		
	副団長	5	人		
	分団長	19	人		
	副分団長	15	人		
	部長	17	人		
	班長	80	人		
ポンプ	普通消防ポンプ自動車	16	台		
	水槽付消防ポンプ自動車	0	台		
	小型動力ポンプ付積載車	4	台		
	小型動力ポンプ(車両に積載していないもの)	3	台		
	手引き動力ポンプ	0	台		
無線機	携帯用無線機	1	台		
	車載用無線機	5	台		
	簡易無線機	84	台		
	トランシーバー	0	台		
	無線受令機	43	台		
報酬	報酬額(階級:団員)	年額 36,500	円		
	(参考)交付税単価(階級:団員)	年額 36,500	円		